

招标编号：SCYPY-2024-GZ-005

成都市技师学院（成都工贸职业技术学院）

成都市高端装备制造产教融合实践中心四轴加工中心采购项目

# 招 标 文 件



成都市技师学院  
四川益普益招标代理有限公司共同编制

2024年11月

# 目 录

第一章	投标邀请 .....	2
第二章	投标人须知 .....	5
第三章	投标文件格式范本 .....	23
第四章	投标人的资格、资质性及其他类似效力要求 .....	41
第五章	应当提供的投标人的资格、资质性及其他类似效力要求的证明材料 .....	43
第六章	招标项目技术和商务要求 .....	45
第七章	评标办法 .....	54
第八章	合同拟定条款 .....	64
第九章	附件 .....	72

# 第一章 投标邀请

四川益普益招标代理有限公司受成都市技师学院的委托，对成都市技师学院（成都工贸职业技术学院）成都市高端装备制造产教融合实践中心四轴加工中心采购项目进行国内公开招标，兹邀请符合本次招标要求的供应商参加投标。

## 一、项目基本情况

1. 招标编号：SCYPY-2024-GZ-005

2. 项目名称：成都市技师学院（成都工贸职业技术学院）成都市高端装备制造产教融合实践中心四轴加工中心采购项目

3. 资金来源：财政预算安排

4. 预算金额：49 万元

5. 最高限价：49 万元

6. 采购需求（共 1 包）：

序号	采购标的	数量	是否允许进口产品参投	是否核心产品	所属行业
1	四轴加工中心及配套	1 套	否	是	工业

（详见招标文件）。

7. 合同履行期限：合同签订之日起 30 日历天内（含法定节假日），在采购人指定地点完成设备送货、安装、调试工作。

8. 本项目不允许联合体投标。

9. 本项目不允许分包履行合同。

## 二、供应商参加本次采购活动应具备下列条件

1. 满足《中华人民共和国政府采购法》第二十二条规定：

- （1）具有独立承担民事责任的能力；
- （2）具有良好的商业信誉和健全的财务会计制度；
- （3）具有履行合同所必需的设备和专业技术能力；
- （4）具有依法缴纳税收和社会保障资金的良好记录；
- （5）参加本次采购活动前三年内，在经营活动中没有重大违法记录；
- （6）法律、行政法规规定的其他条件。

2. 落实政府采购政策需满足的资格要求：无。

3. 本项目的特定资格要求：无。

### 三、禁止参加本次采购活动的供应商

1. 参加本次采购活动前三年内，供应商单位及其现任法定代表人、主要负责人不得具有行贿犯罪记录。

2. 列入失信被执行人、重大税收违法案件当事人名单、政府采购严重违法失信行为记录名单且禁止进入政府市场的处罚还在有效期内的供应商不得参与本次采购活动。

3. 单位负责人为同一人或者存在直接控股、管理关系的不同供应商不得参加同一合同项下的采购活动。

4. 为采购项目提供整体设计、规范编制或者项目管理、监理、检测等服务的供应商，不得再参加该采购项目的其他采购活动。

### 四、资格性审查

本项目投标供应商的资格条件在开标后进行审查。供应商应在投标文件中按招标文件的规定和要求附上所有的资格证明文件，要求提供的复印件或扫描件必须加盖单位印章。

### 五、报名获取招标文件

时间：自2024年11月5日至2024年11月12日每天上午9:00至12:00，下午14:00至17:00（北京时间，法定节假日、休息日除外）。

地点：四川省成都市成华区双店路66号1幢4层17号（双店路地铁站A口直行100米）四川益普益招标代理有限公司。

方式：供应商为法人或者其他组织的，提供单位介绍信原件、经办人身份证复印件；供应商为自然人的，只需提供本人身份证复印件。报名资料须注明项目名称、项目编号、邮箱、经办人手机号码等信息。

联系电话：028-84494400。

招标文件售价：300元/份（招标文件售后不退，投标资格不能转让）

### 六、投标截止时间和开标时间：2024年11月26日10:00（北京时间）。

投标文件必须在投标截止时间前送达开标地点。逾期送达或密封不符合招标文件规定的投标文件恕不接受。本项目接受快递、邮寄等非现场方式提交的投标文件（须在快递、邮寄包装袋或标签上注明所投项目信息，快递、邮寄费用由供应商自行承担，否则代理机构有权拒绝），但供应商应预留充足的快递和邮寄时间，确保投标文件在截止时

间前送达递交地点。

**七、递交投标文件和开标地点：**四川省成都市成华区双店路 66 号 1 幢 4 层 17 号(双店路地铁站 A 口直行 100 米)四川益普益招标代理有限公司开标厅。

**八、本投标邀请**在中国招标投标公共服务平台(<https://bulletin.cebpubservice.com>)以公告形式发布，公告期限：自公告发布之日起 5 个工作日。

## **九、联系方式**

### **1. 采购人信息**

名称：成都市技师学院

地址：成都市郫都区港通北三路 1899 号

联系方式：王老师，028-64907283

### **2. 采购代理机构信息**

名称：四川益普益招标代理有限公司

地址：四川省成都市成华区双店路 66 号 1 幢 4 层 17 号(双店路地铁站 A 口直行 100 米)

联系方式：谢静静，028-84494400，13320627603

## 第二章 投标人须知

### 一、投标人须知前附表

序号	条款名称	说明和要求
1	采购预算 (实质性要求)	采购预算：49 万元； 超过采购预算的投标为无效投标。
	最高限价 (实质性要求)	最高限价：49 万元； 超过最高限价的报价为无效投标。
2	报价不正当 竞争预防措施 (实质性要求)	<p>评标委员会认为投标人的报价明显低于其他通过符合性审查投标人的报价，有可能影响产品质量或者不能诚信履约的，应当要求其在评标现场合理的时间内提供书面说明，必要时提交相关证明材料。供应商书面说明按照国家财务会计制度的规定要求，逐项就供应商提供的货物、工程和服务的主营业务成本（应根据供应商企业类型予以区别）、税金及附加、销售费用、管理费用、财务费用等成本构成事项详细陈述。</p> <p>供应商书面说明应当签字确认或者加盖公章，否则无效。书面说明的签字确认，供应商为法人的，由其法定代表人或者代理人签字确认；供应商为其他组织的，由其主要负责人或者代理人签字确认；供应商为自然人的，由其本人或者代理人签字确认。</p> <p>供应商提供书面说明后，评标委员会应当结合采购项目采购需求、专业实际情况、供应商财务状况报告、与其他供应商比较情况等就供应商书面说明进行审查评价。供应商拒绝或者变相拒绝提供有效书面说明或者书面说明不能证明其报价合理性的，评标委员会应当将其投标文件作为无效处理。</p>
3	小微企业(残疾人福利性单位、监狱企业视同	对于未预留份额专门面向中小企业采购的采购项目，以及预留份额项目中的非预留部分采购包：

序号	条款名称	说明和要求
	小微企业) 价格扣除	<p>对符合规定的小微企业报价给予 10%的扣除, 用扣除后的价格参加评审。符合条件的供应商提供如下声明函或证明材料, 否则不享受价格扣除:</p> <p>1. 符合小型、微型企业条件的提供《中小企业声明函》原件(格式见第三章)。</p> <p>2. 符合条件的残疾人福利性单位在参加采购活动时, 提供《残疾人福利性单位声明函》原件(格式见第三章)。</p> <p>3. 监狱企业参加采购活动时, 提供由省级以上监狱管理局、戒毒管理局(含新疆生产建设兵团)出具的属于监狱企业的证明文件复印件。</p>
4	参数说明	<p>本项目中的实质性技术参数为本项目所采购货物的最低配置要求, 不允许负偏离; 本项目中的非实质性技术参数允许负偏离, 但不得低于国家标准中的强制性要求。对未有注明的参数要求, 均以标准配置为准。如在各技术参数中指出某些技术参数仅为某一品牌所特有的, 仅起说明作用, 并没有任何限制性, 投标人在投标中可以选用替代产品, 但这些替代要实质性相当于技术规格的要求, 并提供相关证明材料。</p>
5	定标	<p>A. 采购人委托评标委员会直接确定中标供应商 <input type="checkbox"/></p> <p>B. 由评标委员会推荐中标候选供应商, 由采购人按顺序确定中标供应商 <input checked="" type="checkbox"/></p>
6	拟推荐中标候选供应商数量	3 家
7	评标情况公告	评标结果将在中国招标投标公共服务平台上予以公告。
8	采购活动咨询	联系人: 谢静静。 联系电话: 028-84494400, 13320627603。
9	联合体投标	不允许联合体投标。
10	投标有效期	提交投标文件的截止之日起 90 天。
11	考察现场、答疑会	采购单位认为有必要, 另行书面通知。

序号	条款名称	说明和要求
12	构成招标文件的其他文件	招标文件的澄清、修改书及有关补充通知为招标文件的有效组成部分。
13	投标保证金	<b>本项目不收取投标保证金。</b>
14	投标文件份数 (实质性要求)	1. 资格性投标文件正本 1 份，副本 2 份； 2. 技术和商务投标文件正本 1 份，副本 2 份； 3. 用于开标唱标的“开标一览表” 1 份。
	投标文件电子文档	电子文档 1 份（包含资格性投标文件、技术和商务投标文件、开标一览表电子版各 1 份）。
15	招标文件内容冲突的解决及优先适用顺序	1. 招标文件内容前后有矛盾或不一致时：相关法律法规、规范性文件和强制性标准有专门规定的，以符合相关法律法规、规范性文件和强制性标准的为准；有时间先后顺序的，以时间在后的修改、澄清或补正文件为准；没有时间先后顺序的，以投标人须知前附表为准，如前附表中无相关内容，在保证国家、集体和采购人利益不受损害的情况下按有利于供应商的原则进行处理。 2. 招标文件内容与相关法律法规、规范性文件和强制性标准不一致的，以相关法律法规、规范性文件和强制性标准的规定为准。
16	履约保证金 (实质性要求)	合同总金额的 <u>5%</u> 。 <b>交款方式：</b> 以银行转账形式提交。 <b>收款单位：</b> 成都市技师学院 <b>开户行：</b> 工行成都红光支行 <b>银行账号：</b> 4402054609100031151 <b>交款时间：</b> 中标通知书发放后，采购合同签订前。 <b>退还时间：</b> 履行合同约定（含售后服务）完毕后，无质量问题和违约责任情况，投标人凭“验收报告单”、“收到退还履约保证金的收据”、“履约保证金退还申请”到学校办理，无息退还。采购人收到投标人提交的履约保证金退还申请等资料并经



序号	条款名称	说明和要求
		<p>采购人审核后, 10 个日历天内退还投标人应退部分履约保证金。</p> <p><b>履约保证金不予退还的情形:</b> 一是投标人未按合同要求履行的, 其履约保证金全部扣除。二是投标人缴纳了履约保证金, 但因自身原因被取消中标资格或在中标通知书发出之日起 30 个日历天 (含法定节假日) 内投标人不按招标文件确定的事项与采购人签订合同的, 其履约保证金不予退还。三是法律法规或合同约定的其他情形</p> <p><b>逾期退还履约保证金的违约责任:</b> 因采购人原因逾期退还的, 应当以未退还金额为基数, 按合同订立时 1 年期贷款市场报价利率标准向投标人支付相应违约金, 但违约金最高不得超过未退还金额的百分之二十。</p>
17	询问和质疑	<p>对招标文件中采购需求、供应商特定资格条件、评审标准、合同条款的询问和质疑: 在知道或者应知其权益受到损害之日起 7 个工作日内向采购单位一次性提出;</p> <p>对招标文件其他部分以及招标过程和中标结果的询问和质疑: 在知道或者应知其权益受到损害之日起 7 个工作日内向代理机构一次性提出。</p> <p>注: 供应商质疑不得超出采购文件、采购过程、采购结果的范围, 质疑函内容应当包括: (1) 具体、明确的质疑事项和与质疑事项相关的请求; (2) 事实依据; (3) 必要的法律依据; (4) 其他法定内容。</p>
18	<p>代理服务费 (实质性要求)</p>	<p>招标代理服务费以成本加合理利润为原则, 以中标金额为计费基数, 中标金额*1.5%*75%计算收取, 由中标供应商一次性支付。</p> <p><b>收取方式:</b> 现金、支票、银行汇票、电汇中的任意一种方式</p> <p><b>收款单位:</b> 四川益普益招标代理有限公司</p> <p><b>开户行:</b> 中国工商银行股份有限公司成都光华东三路支行</p> <p><b>银行账号:</b> 4402005209100072446</p>
19	采购合同签订	<p>中标通知书发出之日起三十日内, 签订采购合同。</p>

序号	条款名称	说明和要求
20	合同分包	本项目不允许采用分包方式履行合同。
21	包装要求	涉及商品包装和快递包装的项目，供应商提供产品及相关快递服务的具体包装应符合财政部办公厅 生态环境部办公厅 国家邮政局办公室关于印发《商品包装政府采购需求标准（试行）》、《快递包装政府采购需求标准（试行）》的通知（财办库〔2020〕123号）的规定。
22	执行标准、规范	依据法律、行政法规规定强制执行的标准、规范，以及招标文件中列明需要执行的标准、规范。

## 二、总 则

### 1. 适用范围

本招标文件仅适用于本次招标采购项目。

### 2. 有关定义

2.1 “采购人”系指依法进行采购的国家机关、企事业单位、其他组织。

2.2 “采购代理机构”系指根据采购人的委托依法组织招标活动的采购机构。

2.3 “招标采购单位”系指“采购人”和“采购代理机构”的统称。

2.4 “投标人”系指报名并获取了招标文件拟参加投标和向采购人提供货物及相应服务的供应商。

### 3. 合格的投标人（实质性要求）

合格的投标人应具备以下条件：

- （1）本招标文件规定的供应商资格条件；
- （2）遵守国家有关的法律、法规、规章和其他政策制度；
- （3）向采购代理机构报名并获取了招标文件。

### 4. 投标费用（实质性要求）

投标人参加投标的有关费用由投标人自行承担。

### 5. 合格的投标产品（实质性要求）

5.1 参加采购所投标的产品，必须是合法生产厂家生产的全新的合格产品，产品涉及到第三方知识产权的，必须是已依法获得了该知识产权，不得存在侵犯知识产权

的问题。

5.2 若投标产品为需要安装软件才能正常工作的，投标人必须提供正版软件安装使用，不得安装使用盗版软件。

5.3 除非招标文件要求采购进口设备，否则只能用国内产品投标报价；招标文件中明确规定可以采购进口产品的，若因信息不对称等原因，国内产品的质量、技术均能满足需求，按照公平竞争原则，可以参与采购竞争。向我国企业转让技术、与我国企业签订消化吸收再创新方案的供应商的进口产品在同等条件下优先采购。

5.4 符合法律、行政法规、强制性标准和国家相关政策。

## **6. 充分、公平竞争保障措施（实质性要求）**

6.1 对单一产品采购项目，提供相同品牌产品且通过资格审查、符合性审查的不同投标人参加同一合同项下投标的，按一家投标人计算，评审后得分最高的同品牌投标人获得中标人推荐资格；评审得分相同的，所提供产品属于品目清单中优先采购的节能、环境标志产品数量最多（按产品计算数量，同品牌同型号为一个产品，同时属于节能、环境标志产品可重复计算）的获得中标人推荐资格（节能、环境标志产品政府采购品目清单见附件 1、附件 2）；采取随机抽取方式确定。其他同品牌投标人不作为中标候选人。

对非单一产品采购项目，根据采购项目技术构成、产品价格比重等合理确定核心产品，并在招标文件中载明。多家投标人提供的核心产品品牌相同的，按前两款规定处理。

6.2 采购代理机构及其分支机构不得在所代理的采购项目中投标或者代理投标。

6.3 **回避**。采购活动中，采购人员及相关人员与供应商有下列利害关系之一的，应当回避：

- （1）参加采购活动前 3 年内与供应商存在劳动关系；
- （2）参加采购活动前 3 年内担任供应商的董事、监事；
- （3）参加采购活动前 3 年内是供应商的控股股东或者实际控制人；
- （4）与供应商的法定代表人或者负责人有夫妻、直系血亲、三代以内旁系血亲或者近姻亲关系；
- （5）与供应商有其他可能影响采购活动公平、公正进行的关系。

本项目采购活动中需要回避的采购人员是指采购人内部负责采购项目的具体经办工作人员和直接分管采购项目的负责人，以及采购代理机构负责采购项目的具体经办

工作人员和直接分管采购活动的负责人。本项目采购活动中需要回避的相关人员是指评标委员会成员。

供应商认为采购人员及相关人员与其他供应商有利害关系的，可以向采购代理机构书面提出回避申请，并说明理由。采购代理机构将及时询问被申请回避人员，有利害关系的被申请回避人员应当回避。

#### **6.4 有下列情形之一的，视为投标人串通投标，其投标无效：**

- 6.4.1 不同投标人的投标文件由同一单位或者个人编制；
- 6.4.2 不同投标人委托同一单位或者个人办理投标事宜；
- 6.4.3 不同投标人的投标文件载明的项目管理成员或者联系人员为同一人；
- 6.4.4 不同投标人的投标文件异常一致或者投标报价呈规律性差异；
- 6.4.5 不同投标人的投标文件相互混装；
- 6.4.6 不同投标人的投标保证金从同一单位或者个人的账户转出。

### **三、招标文件**

#### **7. 招标文件的构成**

7.1 招标文件是供应商准备投标文件和参加投标的依据，同时也是评标的重要依据。招标文件用以阐明招标项目所需的资质、技术、商务及报价等要求、招标投标程序、有关规定和注意事项以及合同主要条款等。本招标文件包括以下内容：

- (1) 投标邀请；
- (2) 投标人须知（包括投标文件的密封、签署、盖章要求等）；
- (3) 投标人应当提交的资格、资信证明文件；
- (4) 为落实国家相关政策，采购标的需满足的要求，以及投标人须提供的证明材料；
- (5) 投标文件编制要求、投标报价要求和投标保证金交纳、退还方式以及不予退还投标保证金的情形；
- (6) 采购项目预算金额、最高限价；
- (7) 采购项目的技术规格、数量、服务标准、验收等要求，包括附件、图纸（如项目涉及）等；
- (8) 拟签订的合同文本；

- (9) 货物、服务提供的时间、地点、方式；
- (10) 采购资金的支付方式、时间、条件；
- (11) 评标方法、评标标准和投标无效情形；
- (12) 投标有效期；
- (13) 投标截止时间、开标时间及地点；
- (14) 采购代理机构代理费用的收取标准和方式；
- (15) 投标人信用信息查询渠道及截止时点、信用信息查询记录和证据留存的具体方式、信用信息的使用规则等；
- (16) 其他事项。

7.2 投标人应认真阅读和充分理解招标文件中所有的事项、格式条款和规范要求。投标人没有对招标文件全面做出实质性响应是投标人的风险。没有按照招标文件要求作出实质性响应的投标文件将被视为无效投标。

## **8. 招标文件的澄清和修改**

8.1 在投标截止时间前，招标采购单位无论出于何种原因，可以对招标文件进行澄清或者修改。

8.2 招标采购单位对已发出的招标文件进行澄清或者修改，澄清或者修改的内容可能影响投标文件编制的，将在招标文件要求的提交投标文件截止时间十五日前进行，同时在中国招标投标公共服务平台上发布更正公告；不足十五日的，招标采购单位应当顺延提交投标文件的截止时间。该澄清或者修改的内容为招标文件的组成部分。

8.3 投标人认为需要对招标文件进行澄清或者修改的，可以以书面形式向招标采购单位提出申请，但招标采购单位可以决定是否采纳投标人的申请事项。

8.4 在投标截止时间前，招标采购单位可以视采购具体情况，延长投标截止时间和开标时间，并在中国招标投标公共服务平台上发布变更公告。

## **9. 现场考察、答疑会**

9.1 根据采购项目和具体情况，招标采购单位认为有必要，可以组织已获取招标文件的潜在投标人现场考察或者召开开标前答疑会。

9.2 所发生的一切费用由供应商自己承担。

## 四、投标文件

### 10. 投标文件的语言（实质性要求）

10.1 投标人提交的投标文件以及投标人在评标过程中就有关投标的所有来往书面文件均须使用中文。投标文件中如附有外文资料，除了一些行业标准、国家标准、国际标准、证书、专门术语、人名、地名、公司名称、外籍人士的签名和护照等需要以非中文表述且不宜翻译为中文的以外，应逐一对应翻译成中文并加盖投标人公章后附在相关外文资料后面。否则，如影响评标委员会评判，投标文件该部分外文资料无效。

10.2 翻译的中文资料与外文资料如果出现差异和矛盾时，以中文为准。

### 11. 计量单位（实质性要求）

除非另有规定，本采购项下的投标均采用国家法定的计量单位。

### 12. 投标货币（实质性要求）

本次招标项目的投标均以人民币报价。

### 13. 联合体投标（实质性要求）

本项目不允许联合体投标。

### 14. 知识产权（实质性要求）

14.1 投标人应保证在本项目使用的任何产品和服务（包括部分使用）时，不会产生因第三方提出侵犯其专利权、商标权或其它知识产权而引起的法律和经济纠纷，如因专利权、商标权或其它知识产权而引起法律和经济纠纷，由投标人承担所有相关责任。

14.2 除非招标文件特别约定，采购人享有本项目实施过程中产生的知识成果及知识产权。

14.3 投标人如欲在项目实施过程中采用自有知识成果，在使用该知识成果后，投标人需提供开发接口和开发手册等技术文档，并提供无限期技术支持，采购人享有永久使用权。

14.4 如采用投标人所不拥有的知识产权，则在投标报价中必须包括合法获取该知识产权的相关费用。

### 15. 投标文件的组成

投标人按照招标文件的规定和要求编制投标文件。投标人编写的投标文件应包括

资格性投标文件、技术和商务投标文件、用于开标唱标的“开标一览表”以及电子文档。

投标文件中根据招标文件要求提供的有关资格、资质性及其他证明材料，均应在有效期内。如有效期已经届满，但根据国家或行业主管部门规定可以延期使用的，应在投标文件中另附可以延期使用的证明材料。

资格性投标文件系投标人提供的资格证明材料，用于资格审查；技术和商务投标文件系投标人提供的技术和商务资料，用于符合性审查和综合比较评分。

**15.1 资格性投标文件：完整提供符合招标文件要求资格条件的有效证明材料（详见第五章）。（实质性要求）**

**15.2 技术和商务投标文件：**

15.2.1 投标产品的品牌、规格型号、制造厂家；**（实质性要求）**

15.2.2 投标产品本身的详细技术指标和参数、配置、产地；

15.2.3 技术方案、项目实施方案；

15.2.4 产品适用的工作条件和工作环境条件；

15.2.5 售后服务方案

（1）产品制造厂家或投标人设立的售后服务机构网点清单、服务电话和维修人员名单；

（2）说明投标产品的保修时间、保修期内的保修内容与范围、维修响应时间等，提供服务承诺和保障措施；

（3）培训措施：说明培训内容及培训的时间、地点、目标、培训人数、收费标准和办法；

（4）其他有利于用户的服务承诺。

15.2.6 技术和商务要求应答表（格式见第三章）

15.2.7 报价部分

本次招标报价要求：

（1）投标人的报价是投标人响应招标项目要求的全部工作内容的价格体现，包括投标人完成本项目所需的一切费用以及招标文件规定的其他费用。**（实质性要求）**

（2）除非招标文件要求，投标人每种货物只允许有一个报价，任何有选择或可调整的报价将不予接受。**（实质性要求）**

（3）以人民币报价，招标文件有格式要求的，按照格式要求进行报价。有分项的，

需详细报出各分项的价格（分项报价明细表），不能只报合计报价。

#### 15.2.8 其他响应材料

- (1) 投标函原件（格式见第三章）；（实质性要求）
- (2) 其他实质性要求应答表；（格式见第三章）
- (3) 投标人类似项目业绩一览表；（格式见第三章）
- (4) 验收清单；（格式见第三章）
- (5) 投标人基本情况表；（格式见第三章）
- (6) 投标人本项目管理、技术、服务人员情况表；（格式见第三章）
- (7) 其他招标文件要求或投标人认为需要提供的应答。

#### 15.3 用于开标唱标的“开标一览表”：

用于开标唱标的“开标一览表”，按照招标文件格式制作。如用于开标唱标的“开标一览表”与技术和商务投标文件中的“开标一览表”（如有）不一致，以用于开标唱标的“开标一览表”为准。

#### 15.4 投标文件电子文档：

为了便于采购项目资料的存档管理，供应商需提供单独密封的电子文档 1 份：

- (1) 电子文档应以光盘或 U 盘形式制作；
- (2) 电子文档包含资格性投标文件、技术和商务投标文件、开标一览表电子版各 1 份（word 和 pdf 格式各 1 份，pdf 格式要求：将投标文件按招标文件要求完成制作、盖章、签署后的正本文件以及开标一览表，从封面开始逐页扫描后形成 pdf 完整版本）；
- (3) 电子文档内容如与纸质版投标文件不一致（包括签字和盖章），以纸质版投标文件为准且不利后果由供应商自行承担。

**注：**投标人不能以“赠送、赠予”等任何名义提供货物和服务为由规避招标文件的约束，投标人不得向采购人给予赠品、回扣或者与采购无关的其他商品、服务。否则，投标人提供的投标文件将作为无效投标处理，即使中标也将取消中标资格。（实质性要求）

#### 16. 投标文件格式

招标文件提供了格式文件的，投标人按照格式文件要求填写相关内容。对于没有格式要求的投标文件由投标人自行编写。

#### 17. 投标保证金（实质性要求）

本项目不收取投标保证金。



## 18. 投标有效期（实质性要求）

18.1 投标有效期见投标人须知前附表。投标文件中载明的投标有效期可以长于招标文件规定的期限，但不得短于招标文件规定的期限。否则，其投标文件将作为无效投标处理。

18.2 因不可抗力事件，采购人可于投标有效期届满之前与投标人协商延长投标有效期。投标人拒绝延长投标有效期的，不得再参与该项目后续采购活动，但由此给投标人造成的损失，采购人可以自主决定是否可以给予适当补偿。投标人同意延长投标有效期的，不能修改投标文件。

18.3 因采购人采购需求作出必要调整，采购人可于投标有效期届满之前与投标人协商延长投标有效期。投标人拒绝延长投标有效期的，不得再参与该项目后续采购活动，但由此给投标人造成的损失，采购人应当予以赔偿或者合理补偿。投标人同意延长投标有效期的，不能修改投标文件。

## 19. 投标文件的印制和签署

19.1 投标人应按招标文件要求准备：资格性投标文件、技术和商务投标文件、用于开标唱标的“开标一览表”以及电子文档。资格性投标文件以及技术和商务投标文件的正本、副本数量应不低于“投标须知前附表”中要求的数量。资格性投标文件单独装订成册；技术和商务投标文件单独装订成册。

19.2 投标文件应打印或用不褪色、不变质的墨水书写，并由投标人的法定代表人或其授权代表在规定签章处逐一签名或盖个人印章并加盖投标人公章。（实质性要求，第七章 4.2.2 规定的例外情形除外）

19.3 投标文件的打印和书写应清楚，任何行间插字、涂改或增删，必须由投标人的法定代表人或其授权代表签名或盖个人印章并加盖投标人公章。（实质性要求）

19.4 除单独密封递交用于开标唱标的“开标一览表”以及电子文档外，投标文件需采取胶装方式装订成册。

19.5 投标文件统一用 A4 幅面纸（招标文件要求提供的特殊图纸除外）印制，逐页编码。

## 20. 投标文件的密封和标注

20.1 资格性投标文件的正本和所有副本单独密封；技术和商务投标文件的正本和所有副本单独密封；用于开标唱标的“开标一览表”单独密封。（实质性要求）

20.2 电子文档单独密封。

20.3 投标人应在投标文件的封面上注明投标人名称、招标编号、项目名称；并在资格性投标文件封面注明“资格性投标文件”字样，在技术和商务投标文件封面注明“技术和商务投标文件”字样。

投标文件的正本和副本还应在其封面清楚地注明“正本”或“副本”字样；投标文件副本可采用正本的复印件，若正本和副本有不一致的内容，以正本为准。（**实质性要求**）。

20.4 在投标文件的密封袋上注明投标人名称、招标编号、项目名称，在资格性投标文件密封袋上注明“资格性投标文件”字样，在技术和商务投标文件密封袋上注明“技术和商务投标文件”字样，在“开标一览表”密封袋上注明“开标一览表”字样，在“电子文档”密封袋上注明“电子文档”字样。

20.5 所有外层密封袋的封口处应粘贴牢固。（**实质性要求**）

20.6 供应商可以对不符合密封和标注要求的投标文件进行修改完善后再次递交，但递交时间不得迟于招标文件规定的递交截止时间。（**实质性要求**）

20.7 密封袋封口处可加盖投标人公章或其他专用印章。

## 21. 投标文件的递交

21.1 投标人应在招标文件规定的投标截止时间前，将投标文件按招标文件的规定密封后送达开标地点。投标截止时间以后送达的投标文件将不予接收。（**实质性要求**）

21.2 递交投标文件时，报名供应商名称和招标文件的文号应当与投标供应商名称和投标文件的文号一致。但是，投标文件实质性内容中与报名供应商名称和招标文件的文号一致，只是封面文字错误的，可以在评标过程中当面予以澄清，以有效的澄清材料作为认定投标文件是否有效的依据。

21.3 “资格性投标文件”、“技术和商务投标文件”、用于开标唱标的“开标一览表”应单独封装递交，否则投标文件将被拒绝。（**实质性要求**）

21.4 “电子文档”应单独封装递交。

## 22. 投标文件的补充、修改和撤回（**实质性要求**）

22.1 投标人在递交了投标文件后，可以补充、修改或撤回其投标文件，但必须在规定的投标截止时间前，以书面形式通知采购代理机构。

22.2 投标人的补充、修改书或撤回通知书，应由其法定代表人或授权代表签署并盖单位印章。补充、修改书应按招标文件规定进行密封和标注，并在密封袋上标注“补充”、“修改”字样。

22.3 在投标截止时间之后，投标人不得对其递交的投标文件做任何补充、修改或撤回投标，否则其投标保证金将按招标文件的相关规定被没收；属于恶意撤销的，采购人、采购代理机构将报监督部门处理。

## 五、开标和中标

### 23. 开标

23.1 开标在招标文件规定的时间和地点公开进行，投标人派代表参加。

23.2 开标时，由投标人或者其推选的代表检查投标文件的密封情况，经确认无误后，由招标工作人员将投标人单独递交的“开标一览表”当众拆封。投标人或者其推选的代表确认投标文件情况，仅限于确认其自己递交的投标文件的密封情况，不代表对其他投标人的投标文件的密封情况确认。

23.3 所有投标唱标完毕，如投标人代表对宣读的“开标一览表”上的内容有异议的，应在获得开标会主持人同意后当场提出。如确实属于唱标人员宣读错了的，经现场核实后，当场予以更正。

#### 23.4 开标时属于下列情况之一的，将作为无效投标处理（实质性要求）：

（1）单独提交的“开标一览表”未按格式要求签字、盖章，或提供复印件的（招标文件另有规定的除外）；

（2）没有提供“开标一览表”的；

（3）提供多份“开标一览表”但价格等实质性内容不一致的。

23.5 投标人未派代表参加开标的，视同认可开标结果。

### 24. 开标程序

开标会主持人按照招标文件规定的开标时间宣布开标，按照规定要求主持开标会。开标将按以下程序进行：

（1）宣布开标会开始，宣布参加投标的供应商名单。

（2）根据投标人或者其推选的代表对投标文件密封的检查结果，当场宣布投标文件的密封情况。

（3）唱标。主持人宣布开标后，由现场工作人员按任意顺序对投标人的“开标一览表”当众进行拆封，宣布投标人名称、投标价格和招标文件规定的需要宣布的其他内容。同时，做好开标记录。唱标人员在唱标过程中，如遇有字迹不清楚或有明显错

误的，应即刻报告主持人，经现场核实后，主持人立即请投标人代表现场进行澄清或确认。唱标完毕后投标人或者其推选的代表需现场对开标记录进行签字确认，投标人或者其推选的代表对唱标内容有异议的，可以当场提出，并要求会议记录人在开标记录中予以记录，或者另行提供书面异议资料，不签字又不提出异议的，视同认可唱标内容和结果，且不得干扰、阻挠开（唱）标、评标工作。

(4) 主持人宣布开标会结束。所有投标人代表应立即退场（招标文件要求有演示、介绍等的除外）。同时所有投标人应保持通讯设备的畅通，以方便在评标过程中评标委员会要求投标人对投标文件的必要澄清、说明和纠正。评标结果投标人在中国招标投标公共服务平台上查询。

(5) 投标人不足三家的，不进行开标。

## **25. 开评标过程存档**

开标和评标过程进行全过程电子监控，并将电子监控资料存储介质留存归档。

## **26. 中标通知书**

26.1 中标通知书为签订采购合同的依据，是合同的有效组成部分。

26.2 中标通知书对采购人和中标人均具有法律效力。中标通知书发出后，采购人改变中标结果，或者中标人无正当理由放弃中标的，应当承担相应的法律责任。

26.3 中标人的投标文件本应作为无效投标处理的，采购代理机构将宣布发出的中标通知书无效，并收回发出的中标通知书（中标人应当缴回），重新确定中标人或者重新开展采购活动。

26.4 中标通知书在中标公告发布之日同时发出。

# **六、签订及履行合同和验收**

## **27. 签订合同**

27.1 中标人应在《中标通知书》发出之日起三十日内与采购人签订采购合同。由于中标人的原因逾期未与采购人签订采购合同的，将视为放弃中标，取消其中标资格并将按相关规定进行处理。

27.2 采购人不得向中标人提出任何不合理的要求，作为签订合同的条件，不得与中标人私下订立背离合同实质性内容的任何协议，所签订的合同不得对招标文件和中标人投标文件作实质性修改。

27.3 中标供应商拒绝与采购人签订合同的，采购人可以按照评审报告推荐的中标候选人名单排序，确定下一候选人为中标供应商，也可以重新开展采购活动。

### **28. 合同分包（实质性要求）**

本项目不允许采用分包方式履行合同

### **29. 合同转包（实质性要求）**

29.1 本采购项目严禁中标人将任何采购合同义务转包。本项目所称转包，是指中标人将采购合同义务转让给第三人，并退出现有采购合同当事人双方的权利义务关系，受让人（即第三人）成为采购合同的另一方当事人的行为。

29.2 中标人转包的，视同拒绝履行采购合同义务，将依法追究法律责任。

### **30. 补充合同**

采购合同履行过程中，采购人需要追加与合同标的相同的货物或者服务的，在不改变合同其他条款的前提下，可以与中标供应商协商签订补充合同，但所有补充合同的采购金额不得超过原合同采购金额的百分之十，该补充合同应当在原采购合同履行过程中，不得在原采购合同履行结束后，且采购货物、工程和服务的名称、价格、履约方式、验收标准等必须与原采购合同一致。

### **31. 履约保证金（实质性要求）**

31.1 中标人应交纳招标文件规定数额的履约保证金。

31.2 如果中标人没有按照招标文件的规定交纳履约保证金，且又无正当理由的，视为放弃中标。

31.3 履约验收合格后，采购人签署验收报告。履约保证金由采购单位收取的，中标人凭借采购单位要求的有关凭据资料退还履约保证金，并将验收报告复印件递交至四川益普益招标代理有限公司。

### **32. 履行合同**

32.1 中标人与采购人签订合同后，合同双方应严格执行合同条款，履行合同规定的义务，保证合同的顺利完成。

32.2 在合同履行过程中，如发生合同纠纷，合同双方按照《中华人民共和国民法典》的有关规定进行处理。

### **33. 验收**

33.1 本项目采购人将按照招标文件的要求、中标供应商的投标文件和承诺、合同相关约定以及国家和行业有关标准进行验收。

33.2 验收结果合格的，中标人办理履约保证金的退付手续；验收结果不合格的，履约保证金将不予退还，也将不予支付采购资金。

## 七、支付货款

### 34. 申请支付

按照采购合同规定，通过直接支付或授权支付方式将资金支付给中标人。

## 八、投标纪律要求

### 35. 投标人不得具有的情形

投标人参加本项目投标不得有下列情形：

- (1) 提供虚假材料谋取中标；
- (2) 采取不正当手段诋毁、排挤其他投标人；
- (3) 与招标采购单位、其他投标人恶意串通；
- (4) 向招标采购单位、评标委员会成员行贿或者提供其他不正当利益；
- (5) 在招标过程中与招标采购单位进行协商谈判；
- (6) 中标或者成交后无正当理由拒不与采购人签订采购合同；
- (7) 未按照招标文件确定的事项签订采购合同；
- (8) 将采购合同转包或者违规分包；
- (9) 提供假冒伪劣产品；
- (10) 擅自变更、中止或者终止采购合同；
- (11) 拒绝有关部门的监督检查或者向监督检查部门提供虚假情况；
- (12) 法律法规规定的其他情形。

投标人有上述情形的，按照规定追究法律责任，具备（1）-（10）条情形之一的，同时将取消中标资格或者认定中标无效。

## 九、招标代理服务费

37. 招标代理服务费按照招标文件规定标准收取，由中标供应商一次性支付；中标供应商应在中标公告发布之日起3个工作日内按招标文件规定的代理服务费收取标准，以现金、支票、银行汇票、电汇中的任意一种方式，向本招标文件指定的银行账号一次性支付全部的代理服务费；如逾期缴纳代理服务费，从欠缴之日起，除应缴代理服务费外，按日加收千分之三的滞纳金。如中标人自愿放弃中标或因中标人自身原因被取消中标资格，不予退还代理服务费。（实质性要求）

### 第三章 投标文件格式范本

一、本章所制投标文件格式（不包括签字盖章），除格式中明确将该格式作为实质性要求的，一律不具有强制性。投标文件对招标文件要求的格式文件进行的适当调整、补充或修改但不影响评标委员会评判的，其投标文件不作无效处理；因格式文件本身出现了瑕疵而对格式文件进行的修正，其投标文件不做无效处理。

二、本章所制投标文件格式有关表格中的备注、说明等，由投标人根据自身投标情况作解释性说明，不作为必填项。

三、本章所制投标文件格式中需要填写的相关内容事项，可能会与本采购项目无关，在不改变投标文件原义、不影响本项目采购需求的情况下，投标人可以不予填写。

四、本章中无相关格式范本的，由投标人自行拟定。



## 一、开标一览表格式范本（用于开标唱标及评审）

招标编号：XXX

序号	标的名称	制造厂家	品牌	规格型号	产地	数量	投标单价 (万元)	投标总价 (万元)	是否进口产品	备注
报价合计（万元）：							大写：			

注：1. 报价应是投标人响应招标项目要求的全部工作内容的价格体现，包括投标人完成本项目所需的一切费用以及招标文件规定的其他费用。

2. “开标一览表”为多页的，每页均需盖投标人印章。

投标人名称：XXX（盖章）

法定代表人或授权代表（签字或者加盖个人名章）：XXX

日期：XXXX年XX月XX日

## 二、资格性投标文件格式范本

### (一) 封面

正本（或副本）

# 资格性投标文件

招标编号：

项目名称：

投标人名称：

日期：

## (二) 承诺函

XXXX（采购代理机构名称）：

我公司作为本次采购项目的投标人，根据招标文件要求，现郑重承诺如下：

一、满足《中华人民共和国政府采购法》第二十二条规定的条件：

1. 具有独立承担民事责任的能力；
2. 具有良好的商业信誉和健全的财务会计制度；
3. 具有履行合同所必需的设备和专业技术能力；
4. 具有依法缴纳税收和社会保障资金的良好记录；
5. 参加本次采购活动前三年内，在经营活动中没有重大违法记录；
6. 法律、行政法规规定的其他条件。

二、本公司及现任法定代表人、主要负责人在参加本次采购活动前三年内不具有行贿犯罪记录。

三、与本单位负责人为同一人或者存在直接控股、管理关系的不同供应商未同时参加本合同项下的采购活动。

四、为采购项目提供整体设计、规范编制或者项目管理、监理、检测等服务的供应商，不得再参加该采购项目的其他采购活动。我方承诺不属于此类禁止参加本项目的投标人。

五、投标文件中提供的任何材料资料和技术、商务等响应承诺情况都是真实的、有效的、合法的。

本公司对上述承诺的内容事项及投标文件的真实性负责。采购人、代理机构或评标委员会认为有必要时，有权利对投标文件中相关证明材料的真实性进行核实，我公司承诺积极配合，及时按要求提供网站查询渠道或提供证明材料原件。如经查实我公司提供的投标文件存在虚假，我公司愿意接受以提供虚假材料谋取中标取消中标资格、不退还投标保证金，并追究法律责任的后果。

投标人名称：XXXX（单位公章）。

法定代表人或授权代表（签字或加盖个人名章）：XXXX。

日期：XXXX年XX月XX日。

### (三) 法定代表人/单位负责人授权书

XXXX XXXX (采购代理机构名称):

本授权声明: XXXX XXXX (投标人名称) XXXX (法定代表人/单位负责人姓名、职务) 授权 XXXX (被授权人姓名、职务) 为我方 “XXXX” 项目 (招标编号: XXXX) 投标活动的合法代表, 以我方名义全权处理该项目有关投标、签订合同以及执行合同等一切事宜。

特此声明。

法定代表人/单位负责人签字或者加盖个人名章: XXXX。

授权代表签字: XXXX。

投标人名称: XXXX (单位盖章)。

日期: XXXX 年 XX 月 XX 日。

注:

1. 非法人单位提供单位负责人授权书。
2. 须附法定代表人/单位负责人和授权代表身份证复印件 (身份证两面均应复印), 否则无效。
3. 法定代表人/单位负责人参与投标时只须提供法定代表人/单位负责人身份证复印件。
4. 投标人的法定代表人/单位负责人为外籍人士的, 则提供护照复印件。

### 三、技术和商务投标文件格式范本

#### (一) 封面

正本（或副本）

# 技术和商务 投标文件

招标编号：

项目名称：

投标人名称：

日期：

## (二) 投标函

XXXX（采购代理机构名称）：

我方全面研究了“XXXXXXXX”项目（招标编号：XXXX）招标文件，决定参加贵公司组织的本项目投标。我方授权XXXX（姓名、职务）代表我方XXXX（投标单位的名称）全权处理本项目投标的有关事宜。

一、我方自愿按照招标文件规定的各项要求向采购人提供所需货物/服务。

二、一旦我方中标，我方将严格履行采购合同规定的责任和义务。

三、我方同意本次招标的投标有效期为提交投标文件的截止之日起90天。

四、我方愿意提供贵公司可能另外要求的，与投标有关的文件资料，并保证我方已提供和将要提供的文件资料是真实、准确的。

五、本次采购若涉及3C强制性认证或其他强制性要求的产品，我公司承诺所有涉及产品均满足相关强制性要求。

六、我方承诺完全接受和满足本项目招标文件中规定的实质性要求，如对招标文件有异议，已经在投标截止时间届满前依法进行维权救济，不存在对招标文件有异议的同时又参加投标以求侥幸中标或者为实现其他非法目的的行为。

七、参加本次采购活动，本公司以及本公司委托的代理人不属于本项目招标文件规定的禁止参与本项目采购活动的情形，也不属于国家相关法律法规和规范性文件等规定的其他禁止参加采购活动的情形。

八、如本项目评标过程中需要提供样品，则我公司提供的样品即为中标后将要提供的中标产品，我公司对提供样品的性能和质量负责，因样品存在缺陷或者不符合招标文件要求导致未能中标的，我公司愿意承担相应不利后果。

九、法律、行政法规、国家相关标准、行业标准、地方标准或者其他标准、规范对供应商或采购品目有强制性要求的，除了招标文件明确要求符合相关强制性要求并提供证明材料的条件外，我公司承诺其他所有条件也完全满足法律、行政法规、强制性标准和主管部门规范性文件的强制性要求。

投标人名称：XXXX（单位公章）。

法定代表人或授权代表（签字或加盖个人名章）：XXXX。

通讯地址：XXXX。

邮政编码：XXXX。

联系电话：XXXX。

传 真：XXXX。

日 期：XXXX年XX月XX日。

### (三) 分项报价明细表

招标编号：XXX

序号	标的名称	制造厂家	品牌	规格型号	产地	数量	单价	金额	是否进口产品	备注
分项报价合计（万元）：                      大写：										

注：1. 投标人应按“分项报价明细表”的格式详细报出投标总价的各个组成部分的报价，分项报价合计金额应与投标总价一致。2. “分项报价明细表”分项报价合计应与“开标一览表”报价合计一致。

投标人名称：XXX（盖章）

法定代表人或授权代表（签字或者加盖个人名章）：XXX

日期：XXXX年XX月XX日



#### (四) 投标人基本情况表

单位名称		组织形式	
成立时间		员工总人数	
营业地址		邮政编码	
企业资质等级 (如有)		统一社会信用 代码	
开户银行		账号	
企业类型	大型 <input type="checkbox"/> 中型 <input type="checkbox"/> 小型 <input type="checkbox"/> 微型 <input type="checkbox"/> 注：根据《工业和信息化部、国家统计局、国家发展和改革委员会、财政部关于 印发中小企业划型标准规定的通知》（工信部联企业〔2011〕300号）规定的划 分标准确定；金融业企业根据中国人民银行、中国银行业监督管理委员会、中国 证券监督管理委员会、中国保险监督管理委员会、国家统计局关于印发《金融业 企业划型标准规定》的通知银发〔2015〕309号确定。		
联系方式	联系人		电话
	传真		邮箱
法定代表人 (主要负责人)	姓名		电话
经营负责人	姓名		电话
经营范围			
与本单位负责人为同一 人或者存在直接控股、管 理关系的供应商名称			
备注			

投标人名称：XXXX（单位盖章）。

法定代表人或授权代表（签字或加盖个人名章）：XXXX。

投标日期：XXXX年XX月XX日。

## (五) 其他实质性要求应答表

招标编号：XXX

序号	内容	投标应答	说明
1	投标有效期	符合要求 ( ) 有偏离 ( )	
2	投标费用	符合要求 ( ) 有偏离 ( )	
3	合同分包	符合要求 ( ) 有偏离 ( )	
4	合同转包	符合要求 ( ) 有偏离 ( )	
5	履约保证金	符合要求 ( ) 有偏离 ( )	
6	知识产权	符合要求 ( ) 有偏离 ( )	
7	报价	符合要求 ( ) 有偏离 ( )	
8	代理服务费用	符合要求 ( ) 有偏离 ( )	
9	合同条款	符合要求 ( ) 有偏离 ( )	
10	其他招标文件所有实质性条款	符合要求 ( ) 有偏离 ( )	不包括招标文件第四章、第六章涉及的要求
11	需执行的国家相关标准、行业标准、地方标准或其他标准、规范	符合要求 ( ) 有偏离 ( )	

注：1. 与招标文件要求有偏离的条款，需具体说明条款名称、招标文件要求的具体

内容和投标应答的具体内容；2. 表格中标明的条款以及其他招标文件要求的所有实质性条款，如没有偏离，可以不逐一系列，直接在“符合要求”后的括号内打勾。3. 招标文件第四章、第六章其他相关要求的响应材料另外提供。

投标人名称：XXX（盖章）

法定代表人或授权代表（签字或者加盖个人名章）：XXX

日期：XXXX年XX月XX日

## (六) 技术和商务要求应答表

招标编号：XXX

序号	项目名称	招标文件要求	投标应答

注：1. 表中“招标文件要求”一栏需列明招标文件第六章“招标项目技术和商务要求”中列明的全部技术和商务条款（不涉及对供应商履约作具体要求的条款除外，如招标文件中的项目概述或项目背景介绍等类似条款；项目清单可不在本表中应答，以开标一览表或分项报价明细表应答为准）并在“投标应答”一栏中进行应答，表中没有列明或应答的，视为没有对招标文件的相应要求作出响应，若未响应的属于非实质性要求，则按照招标文件的要求进行扣分，若未响应的属于实质性要求，则作无效投标文件处理。

2. 按照招标文件的顺序对应填写。

3. 必须据实填写，不得虚假响应，否则将取消其投标或中标资格。

投标人名称：XXX（盖章）

法定代表人或授权代表（签字或者加盖个人名章）：XXX

日期：XXXX年XX月XX日

## (七) 验收清单

招标编号：XXX

序号	标的名称 及品牌、 规格型号	产地	主要配置（部 件）名称、品牌、 规格型号	所投货物的 配置数量	单价 （元）	备注

投标人名称：XXX（盖章）

法定代表人或授权代表（签字或者加盖个人名章）：XXX

日期：XXXX年XX月XX日

### (八) 投标人本项目管理、技术、服务人员情况表

招标编号：

类别	职务	姓名	职称	常住地	资格证明（附复印件）			
					证书名称	级别	证号	专业
管理人员								
技术人员								
售后服务人员								

投标人名称：XXXX（单位盖章）。

法定代表人或授权代表（签字或加盖个人名章）：XXXX。

投标日期：XXXX年XX月XX日。

### (九) 投标人类似项目业绩一览表

招标编号：XXX

年份	用户名称	项目名称	完成时间	合同金额	是否通过验收	备注

注：投标人以上业绩需提供有关书面证明材料。

投标人名称：XXX（盖章）

法定代表人或授权代表（签字或者加盖个人名章）：XXX

日期：XXXX年XX月XX日

## （十）中小企业声明函

本公司郑重声明，根据《政府采购促进中小企业发展管理办法》（财库〔2020〕46号）的规定，本公司参加\_\_\_\_\_（单位名称）的\_\_\_\_\_（项目名称）采购活动，提供的货物全部由符合政策要求的中小企业制造。相关企业的具体情况如下：

1. （标的名称），属于（采购文件中明确的所属行业）行业；制造商为（企业名称），从业人员\_\_\_\_\_人，营业收入为\_\_\_\_\_万元，资产总额为\_\_\_\_\_万元<sup>1</sup>，属于（中型企业、小型企业、微型企业）；

2. （标的名称），属于（采购文件中明确的所属行业）行业；制造商为（企业名称），从业人员\_\_\_\_\_人，营业收入为\_\_\_\_\_万元，资产总额为\_\_\_\_\_万元，属于（中型企业、小型企业、微型企业）；

.....

以上企业，不属于大企业的分支机构，不存在控股股东为大企业的情形，也不存在与大企业的负责人为同一人的情形。

本公司对上述声明内容的真实性负责。如内容不实，属于提供虚假材料谋取中标，由本公司承担相应责任。

企业名称（盖章）：

日期：

提示：本项目采购标的所属行业为工业。

---

<sup>1</sup> 从业人员、营业收入、资产总额填报上一年度数据，无上一年度数据的新成立企业可不填报。



## （十一）残疾人福利性单位声明函

本单位郑重声明，根据《财政部 民政部 中国残疾人联合会关于促进残疾人就业政府采购政策的通知》（财库〔2017〕141号）的规定，本单位为符合条件的残疾人福利性单位，且本单位参加\_\_\_\_\_单位的\_\_\_\_\_项目采购活动提供本单位制造的货物（由本单位承担工程/提供服务），或者提供其他残疾人福利性单位制造的货物（不包括使用非残疾人福利性单位注册商标的货物）。

本单位对上述声明的真实性负责。如内容不实，属于提供虚假材料谋取中标，由本公司承担相应责任。

单位名称（盖章）：

日期：

**注：依据财库〔2017〕141号文件，享受政府采购支持政策的残疾人福利性单位应当同时满足以下条件：**

（一）安置的残疾人占本单位在职职工人数的比例不低于25%（含25%），并且安置的残疾人人数不少于10人（含10人）；

（二）依法与安置的每位残疾人签订了一年以上（含一年）的劳动合同或服务协议；

（三）为安置的每位残疾人按月足额缴纳了基本养老保险、基本医疗保险、失业保险、工伤保险和生育保险等社会保险费；

（四）通过银行等金融机构向安置的每位残疾人，按月支付了不低于单位所在区县适用的经省级人民政府批准的月最低工资标准的工资；

（五）提供本单位制造的货物、承担的工程或者服务（以下简称产品），或者提供其他残疾人福利性单位制造的货物（不包括使用非残疾人福利性单位注册商标的货物）。

前款所称残疾人是指法定劳动年龄内，持有《中华人民共和国残疾人证》或者《中华人民共和国残疾军人证（1至8级）》的自然人，包括具有劳动条件和劳动意愿的精神残疾人。在职职工人数是指与残疾人福利性单位建立劳动关系并依法签订劳动合同或者服务协议的雇员人数。

## 第四章 投标人的资格、资质性及其他类似效力要求

### 一、供应商资格、资质性要求

1. 满足《中华人民共和国政府采购法》第二十二条规定：

- (1) 具有独立承担民事责任的能力；
- (2) 具有良好的商业信誉和健全的财务会计制度；
- (3) 具有履行合同所必需的设备和专业技术能力；
- (4) 具有依法缴纳税收和社会保障资金的良好记录；
- (5) 参加本次采购活动前三年内，在经营活动中没有重大违法记录；
- (6) 法律、行政法规规定的其他条件。

2. 落实政府采购政策需满足的资格要求：无。

3. 本项目的特定资格要求：无。

### 二、其他类似效力要求

1. 授权参加本次采购活动的供应商代表证明材料。

2. 已报名并获取了招标文件。

3. 参加本次采购活动前三年内，供应商单位及其现任法定代表人、主要负责人不得具有行贿犯罪记录。

4. 列入失信被执行人、重大税收违法案件当事人名单、政府采购严重违法失信行为记录名单且禁止进入政府市场的处罚还在有效期内的供应商不得参与本次采购活动。

5. 单位负责人为同一人或者存在直接控股、管理关系的不同供应商不得参加同一合同项下的采购活动。

6. 为采购项目提供整体设计、规范编制或者项目管理、监理、检测等服务的供应商，不得再参加该采购项目的其他采购活动。

7. 本项目不允许联合体投标。

8. 本项目不允许分包履行合同。

### 注：

1. “参加本次采购活动前三年内，在经营活动中没有重大违法记录”中的重大违法记录，是指供应商因违法经营受到刑事处罚或者责令停产停业、吊销许可证或者执照、

较大数额罚款等行政处罚，其中“较大数额罚款”认定为 200 万元以上的罚款，法律、行政法规以及国务院有关部门明确规定相关领域“较大数额罚款”标准高于 200 万元的，从其规定。

2. 为了优化采购活动办事程序，法律、行政法规、国家相关标准、行业标准、地方标准或者其他标准、规范对供应商或采购品目有强制性要求但因属于前置许可等原因，招标文件没有要求供应商在投标文件中提供具体证明材料的，其合法性根据投标文件中的投标函[招标文件第三章格式三（二）]保证，相关证明材料由采购人在签订合同或验收时进行查验。

## 第五章 应当提供的投标人的资格、资质性及其他类似效力要求的证明材料

### 一、供应商资格、资质性要求相关证明材料

1. 满足《中华人民共和国政府采购法》第二十二条规定条件的证明材料：

1.1 根据实际情况提供以下材料之一：

①企业法人：提供统一社会信用代码的营业执照（未换证的提供营业执照、组织机构代码证、税务登记证）复印件；

②事业法人：提供统一社会信用代码法人登记证书（未换证的提供事业法人登记证书、组织机构代码证）复印件；

③其他组织：提供对应主管部门颁发的准许执业证明文件或营业执照复印件；

④自然人：提供自然人身份证明复印件；

**注：若以无独立法人资格的分支机构参加投标，须提供总公司授权其独立开展业务的证明材料。**

1.2 提供满足《中华人民共和国政府采购法》第二十二条规定条件的承诺函[格式见第三章格式二（二）]。

### 二、其他类似效力要求相关证明材料

1. 法定代表人/单位负责人授权书原件（非法定代表人或单位负责人参与投标时提供，格式见第三章）；法定代表人/单位负责人参与投标时只须提供法定代表人/单位负责人身份证复印件。

2. 已报名并获取了招标文件（供应商可以不在投标文件中提供证明材料，由代理机构提供《报名登记表》供资格审查）。

3. 参加本次采购活动前三年内，供应商单位及其现任法定代表人、主要负责人不得具有行贿犯罪记录。[提供承诺函，格式见第三章格式二（二）]

4. 列入失信被执行人、重大税收违法案件当事人名单、政府采购严重违法失信行为记录名单且禁止进入政府市场的处罚还在有效期内的供应商不得参与本次采购活动。相关主体信用记录以“信用中国”网站（[www.creditchina.gov.cn](http://www.creditchina.gov.cn)）、中国政府采购网（[www.ccgp.gov.cn](http://www.ccgp.gov.cn)）、“四川政府采购网”曝光台、“成都信用”等网站查询结果为准（供

应商可以不在投标文件中提供信用记录查询结果，开标当天，代理机构工作人员将在有关网站查询供应商在投标截止时间前的信用信息记录，并将查询记录和证据存档；在“信用中国”网站、“成都信用”网站等渠道未查询到公司基本信息的，查询时视为未被列入“信用中国”、“成都信用”失信记录名单）。

5. 单位负责人为同一人或者存在直接控股、管理关系的不同供应商不得参加同一合同项下的采购活动。[提供承诺函，格式见第三章格式二（二）]

6. 为采购项目提供整体设计、规范编制或者项目管理、监理、检测等服务的供应商，不得再参加该采购项目的其他采购活动。[提供承诺函，格式见第三章格式二（二）]

**注：1. 以上内容装订成资格性投标文件。2. 以上要求投标人提供的证明材料须加盖投标人公章。3. 证明材料的影印件、打印件与复印件具有同等效力。4. 投标文件中根据招标文件要求提供的投标人的资格、资质性及其他类似效力要求的证明材料，均应在有效期内。如有效期已经届满，但根据国家或行业主管部门规定可以延期使用的，应在投标文件中另附可以延期使用的证明材料。**

## 第六章 招标项目技术和商务要求

### 一、项目概述

当前，全球制造业正经历着深刻的变革，智能化、网络化、绿色化等趋势日益明显。高端装备制造是制造业的核心领域之一，对人才的需求呈现出高端化、专业化的特点。因此，建设高端装备制造产教融合实践中心四轴加工中心项目，旨在培养具备先进制造技术和创新能力的高素质人才，以适应制造业转型升级的迫切需要。该项目的实施将有助于提升职业教育质量，促进产教融合，培养出高质量、高水平、高认知的技能型人才。

### ★二、项目清单

序号	采购标的	数量
1	四轴加工中心及配套	1套

### 三、技术要求

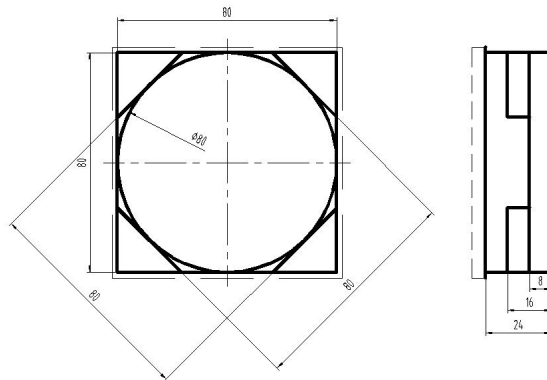
序号	标的名称	技术参数及功能要求
1	四轴加工中心及配套	<p>★1. 工作台尺寸<math>\geq 1000\text{mm} \times 550\text{mm}</math>（需提供产品说明书）</p> <p>★2. X轴行程<math>\geq 800\text{mm}</math>（工作台左右移动）（需提供产品说明书）</p> <p>★3. Y轴行程<math>\geq 500\text{mm}</math>（工作台前后移动）（需提供产品说明书）</p> <p>★4. Z轴行程<math>\geq 500\text{mm}</math>（主轴箱上下移动）（需提供产品说明书）</p> <p>5. 主轴鼻端至工作台面距离范围 120~670mm</p> <p>6. 主轴中心至立柱滑轨面距离<math>\geq 580\text{mm}</math></p> <p>7. 工作台最大载重<math>\geq 500\text{kg}</math></p> <p>8. T型槽尺寸（槽宽<math>\times</math>槽距<math>\times</math>槽数）<math>\geq 18\text{mm} \times 90\text{mm} \times 5\text{mm}</math></p> <p>9. 主轴转速范围 100~10000rpm</p> <p>10. 主轴锥度 ISO 40</p> <p>11. 快速进给速度(X/Y/Z) <math>\geq 48 / 48 / 48\text{m/min}</math></p> <p>12. 切削进给速度(X/Y/Z) 1~20000mm/min</p>

		<p>13. A 轴旋转台直径 <math>\geq \Phi 200\text{mm}</math></p> <p>★14. A 轴中心孔直径 <math>\geq \Phi 50\text{H7mm}</math> (需提供产品说明书)</p> <p>15. A 轴工作台高度 <math>\geq 160\text{mm}</math></p> <p>16. A 轴转速 <math>\geq 40\text{rpm}</math></p> <p>17. A 轴容许负载容量 <math>\geq 70\text{KG}</math></p> <p>18. 刀库容量 <math>\geq 24\text{PCS}</math></p> <p>19. 最大刀具直径(邻刀/无邻刀) <math>\geq \Phi 75 / \Phi 120\text{mm}</math></p> <p>20. 最大刀具长度 <math>\geq 250\text{mm}</math></p> <p>21. 最大刀具重量 <math>\geq 8\text{kg}</math></p> <p>22. 换刀方式: 刀臂式</p> <p>23. 换刀时间(刀对刀): <math>\leq 3\text{sec.}</math></p> <p>24. 主电机功率 <math>\geq 7\text{kW}</math></p> <p>25. 切削冷却液电机功率 <math>\geq 1\text{kW}</math></p> <p>26. 气压需求 <math>6\text{kg/cm}^2</math></p> <p>27. 所需电源容量 <math>\leq 25\text{kva}</math></p> <p>28. 机床尺寸 <math>\leq 2700\text{mm} \times 2400\text{mm} \times 2900\text{mm}</math></p> <p>29. 机床重量 <math>\geq 5300\text{kg}</math></p> <p>30. 机床精度:</p> <p>1) 定位精度 (ISO 230-2): <math>\leq 0.01\text{mm}/\text{全长}</math></p> <p>2) 重复定位精度 <math>\leq 0.008\text{mm}</math></p> <p>3) 主轴跳动精度 <math>\leq 0.02\text{mm}/300\text{mm}</math></p> <p>4) 工作台平面度 <math>\leq 0.02\text{mm}/300\text{mm}</math></p> <p>5) 三轴直线度 <math>\leq 0.02/300\text{mm}</math></p> <p>6) Z 轴相对工作台的垂直度 <math>\leq 0.02\text{mm}/300\text{mm}</math></p> <p>7) X 轴与 Y 轴的垂直度 <math>\leq 0.02\text{mm}/300\text{mm}</math></p> <p>8) 加工尺寸精度 <math>\leq 0.01 / \Phi 100\text{mm}</math>, <math>\leq 0.015/100\text{mm}</math></p> <p>31. 数控系统: 国产总线式数控装置</p> <p>32. 四轴强力尾座: 直径 <math>\geq \Phi 200\text{mm}</math></p> <p>33. 转台桥板: <math>\geq 500 \times 195\text{mm}</math></p>
--	--	--

		<p>34. 圆盘式 L 块(2 块)：<math>\geq \Phi 200\text{mm}</math></p> <p>35. 高强度铸铁结构，各轴滑轨全支撑，工作台无悬空。</p> <p>36. 立柱底部为“A”字型高刚性结构。</p> <p>37. X、Y、Z 三轴滑轨采用线性滚动导轨，宽度<math>\geq 35\text{mm}</math>。</p> <p>38. 三轴采用 C3 级精密滚珠丝杆，直径<math>\geq 40\text{mm}</math>。</p> <p>39. Y 轴电机后置。</p> <p>40. 主电机采用大功率 AC 伺服电机。</p> <p>41. 滚珠丝杆装配时采用预拉伸措施。</p> <p>42. 全封闭式防护罩，并配备有透明式防护窗。</p> <p>43. 标配侧排螺旋式排屑机。</p> <p>44. 标配集屑车。</p> <p>45. 电气箱配备热交换器。</p> <p>▲ 46. 课程资源(提供一本教材，需满足以下要求)：</p> <p>1) 贴近本次招标核心产品的应用教学。</p> <p>2) 教材属于加工制造类职业教育国家规划教材。</p> <p>3) 投标人或产品制造商须为教材的编写单位或技术支持单位 (随投标文件提供出版教材作为佐证材料)</p> <p>▲ 47. 提供一份数控技术应用专业人才培养规划，需满足以下要求： 人才培养规划中应包含培养目标、培养规格、课程设置及教学要求、 教学时间安排、教学实施建议、师资队伍建设、教学条件、质量保 障、毕业要求等相关内容。(随投标文件提供“数控技术应用专业 人才培养规划”作为佐证材料)</p> <p>▲ 48. 投标人提供与投标产品相同品牌、同一系列任一产品功能参 数与精度性能展示要求</p> <p>1) 视频展示(视频需一镜到底)功能参数，包括展示机床的外观(含 制造商品牌)、内部结构、X/Y/Z 行程范围、主轴鼻端至工作台面加 工范围、最高转速、最低转速、换刀速度、内部清洗功能、液冷和 气冷功能、排屑功能，需要满足采购需求。(随投标文件提供 U 盘 拷贝视频作为佐证材料)</p>
--	--	--



2) 视频展示（视频需一镜到底）产品的精度参数，包括展示机床的几何精度（包含检测主轴跳动 $\leq 0.02\text{mm}/300\text{mm}$ 、工作台平面度 $\leq 0.02\text{mm}/300\text{mm}$ 、三轴直线度 $\leq 0.02/300\text{mm}$ 、Z轴相对工作台的垂直度 $\leq 0.02\text{mm}/300\text{mm}$ 、X轴与Y轴的垂直度 $\leq 0.02\text{mm}/300\text{mm}$ ）、加工尺寸精度 $\leq 0.01/\Phi 100\text{mm}$ ， $\leq 0.015/100\text{mm}$ （要求详见下图，工件材料为45钢，刀具为硬质合金铣刀，加工好之后拍摄检测过程与结果）、定位精度 $\leq 0.01\text{mm}$ 、重复定位精度 $\leq 0.008\text{mm}$ ，需要满足采购需求。（随投标文件提供U盘拷贝视频作为佐证材料）



▲49. 所投同品牌产品的切削加工性能展示

视频展示（视频需一镜到底）切削加工性能，根据提供的图纸与切削参数（要求详见上图，工件材料为45钢，展示粗加工与精加工全部过程和加工结果），提供真实切削展示视频（展示机型需为所投设备真实运行环境，视频需收录现场实际加工声音，要求双机位拍摄，一内一外提供2段同步视频，否则视为无效展示）。（随投标文件提供U盘拷贝视频作为佐证材料）

▲50. 所投产品需提供以下认证证书复印件并加盖投标人公章：

- 1) 投标人具有有效的质量管理体系认证证书
- 2) 投标人具有有效的环境管理体系认证证书
- 3) 投标人具有有效的职业健康安全管理体系认证证书
- 4) 所投产品具有国家认可的第三方检验机构的质量检测报告

▲51. 仿真软件

提供一套贴近本次招标核心产品的仿真软件，需满足以下要求：

- 1) 提供软件的《计算机软件著作权登记证书》复印件。

		<p>2) 软件中有与本次招标核心产品相同的数控系统及模型。 (提供软件功能截图)</p> <p>3) 能完成数控程序的验证校核。(提供软件功能截图)</p>
--	--	---

#### ★四、商务要求

1. 交货时间：合同签订之日起 30 日历天内（含法定节假日），在采购人指定地点完成设备送货、安装、调试工作。

2. 交货地点：成都市郫都区红光街道港通北三路 1899 号。

3. 资金支付：

(1) 中标价为固定包干价格，包括但不限于设备的供货、包装、运输、安装、调试、利润、税金、售后服务、税费等与完成本项目有关的所有费用。

(2) 一次性银行转账付款。投标人完成设备运输、安装、调试工作，且货物经采购人验收合格后，采购人自收到投标人提供的符合采购人财务要求且合法有效完整的等额完税发票之日起 10 个工作日内支付合同总价百分之百的价款；若采购人收到发票之日早于货物验收合格之日，则自货物验收合格之日起 10 个工作日内付款。

(3) 中标人未提供增值税发票（普票），或发票经国税网验审不合格的，或者中标人提供的发票不满足采购人财务要求的，采购人有权拒付且不承担任何逾期付款的责任。

(4) 中标人保证提供的银行账户信息真实有效，如果中标人账户信息更改（采购人原则上不予以更换合同账户），需要在采购人付款前 10 个工作日内告知采购人，若因中标人原因导致采购人无法付款或错误付款，后果由中标人自行承担。

4. 质量及供货渠道要求：

(1) 投标人应保证货物（含零部件、配件等）是全新、未使用过的原装合格正品，表面无划伤、无碰撞痕迹。

(2) 投标人提供的货物须符合国家（行业）标准以及采购人的招标文件和投标人的投标文件规定的质量和规格的要求。若投标人提供的产品的质量或规格与招标文件和投标人的投标文件不符，或证实产品是有缺陷的，包括潜在的缺陷或使用不符合要求的产品等，投标人应在接到采购人书面通知后 15 个日历天内完成换货，因换货产生的费用由投标人承担，如因不合格产品给采购人造成损失，投标人还应承担赔偿责任。

5. 包装和运输要求：

(1) 投标人为本项目实施涉及的商品包装和快递包装，均符合财政部等三部门联合印发商品包装和快递包装政府采购需求标准（试行）（财办库[2020]123号）的要求，包装应适应于远距离运输、防潮、防震、防锈和防野蛮装卸，以确保货物安全无损运抵指定地点。货物在运输途中毁损灭失的风险均由投标人承担。

(2) 包装方式为木箱/纸箱框架包装。

(3) 每一包装单元内应附详细的装箱单和质量合格凭证。

6. 安装调试要求：提供产品安装使用说明书、产品使用说明书、系统操作说明书等纸质版技术资料，到货后由投标人安排工作人员进行安装和调试。

7. 售后服务要求：

(1) 售后服务时间：投标人提供 365 个日历天的售后服务，售后服务期的起始日期为采购人现场设备验收合格之日起开始计算。

(2) 售后服务分电话（含网络）服务和上门服务，售后服务期内，投标人在接到采购人故障报修后能在 2 小时内通过电话（含网络）服务排除故障的，则无需上门服务，若在规定时间内不能通过电话（含网络）服务排除故障的，投标人应在故障报修后的 12 小时内到达现场，到达现场后 24 小时内排除故障（若涉及主要零件更换或者返厂维修的故障排除时间由双方协商确定）若投标人未在约定时间提供售后服务，采购人有权单方解除合同，按照违约责任条款追究投标人责任。

(3) 售后服务期内，中标人二次维修都不能达到正常使用需求的，中标人提供更换服务。若中标人拒绝更换，采购人有权聘请第三方处理，由此产生的费用由中标人承担并且视为当次售后服务不合格。

(4) 售后服务范围包含设备、零部件、配件、辅材等的维护和更换。

(5) 售后服务期内涉及的人工、设备（含零部件、配件、辅材）维护、更换、软件更新等费用均由中标人承担。

8. 其他商务要求：

(1) 如因投标人的工作人员在履行职务过程中的疏忽、失职、过错等故意或者过失原因给采购人造成损失或侵害，包括但不限于采购人本身的财产损失、由此而导致的采购人对任何第三方的法律责任等，投标人对此均应承担全部的赔偿责任。

(2) 项目实施过程中投标人应对采购人原场地、设施进行有效保护，如有损坏的应负责修复，无法修复的设施设备，中标人应更换全新的设施设备，并对由此给采购人造成的全部损失进行赔偿。

## 9. 验收方案：

(1) 履约验收的主体：采购人

(2) 邀请验收对象：无

(3) 验收时间：①货物验收：中标人完成送货、安装调试工作后，书面通知采购人进行货物验收，采购人收到货物验收申请后5个日历天内组织验收。

②售后验收：售后服务期结束且采购人收到中标人售后服务整体验收申请之日起7个日历天内完成售后服务整体验收

(4) 验收方式：自行验收

(5) 验收程序：分段验收

①投标人递交货物验收申请后，采购人组织3人以上的验收小组核实售后服务合格率；验收合格，则签署《验收报告单》；若验收不合格，投标人应在接到采购人整改通知之日起15个日历天内完成整改，再由采购人组织重新验收，若投标人未在约定时间完成整改或整改后货物再次验收不合格则视为投标人不能履约，采购人有权终止合同，并按合同约定追究投标人的违约责任。

②单次售后服务完成后，由采购人的经办人现场验收并记录，该记录作为售后服务整体验收的依据。投标人递交售后服务整体验收申请后，采购人组织3人以上的验收小组核实售后服务合格率，售后服务整体验收合格，则签署《验收报告单》；若售后服务整体验收不合格，采购人有权按合同约定追究投标人的违约责任。

(6) 验收内容：

①货物验收内容包括品牌、型号、数量、外观、安装调试、运行状况、使用说明或手册、合格证书、原厂保修单、每一项技术和商务要求（售后服务除外）的履约情况；验收合格，则签署《验收报告单》；若验收不合格，投标人应在接到采购人整改通知之日起15个日历天内完成整改，再由采购人组织重新验收，若货物再次验收不合格则视为投标人不能履约，采购人有权终止合同，并按合同约定追究投标人的违约责任。

②售后服务验收内容包括售后服务要求中每一项要求的履约情况。验收合格，则签署《验收报告单》；若售后服务验收不合格，采购人有权按合同约定追究投标人的违约责任。

(7) 验收标准：按招标文件的质量要求和技术指标、投标人的投标文件及承诺、合同约定进行验收。其他未尽事宜应按照《财政部关于进一步加强政府采购需求和履约验收管理的指导意见》（财库〔2016〕205号）的要求进行验收。

(8) 交付标准及方式:

①交货验收: 中标人向采购人移交了装箱清单、配件、随机工具、使用说明或手册、合格证书、原厂保修单等资料, 并在采购人指定地点完成设备安装、调整等工作且通过设备验收视为中标人交货。

②售后验收: 售后服务验收内容包括售后服务要求中每一项要求的履约情况。

售后服务期内售后服务合格率[合格的售后服务次数/售后服务总次数]低于百分之90视为售后服务不合格)。

10. 知识产权:

①投标人应保证在本项目中使用的任何产品和服务, 不会产生因第三方提出侵犯其专利权、商标权或其它知识产权而引起的法律和经济纠纷, 如因专利权、商标权或其它知识产权而引起法律和经济纠纷, 由投标人承担所有相关责任。采购人因此遭受的损失(包括但不限于因此向第三方支付赔偿金、违约金等, 以及因此支出的诉讼费用、律师费、保全费等)均由投标人承担。

②履行本合同产生的知识产权、知识成果均归采购人所有。

11. 履约保证金: 合同总金额的 5%。

**交款时间:** 中标通知书发放后, 采购合同签订前。

**退还时间:** 履行合同约定(含售后服务)完毕后, 无质量问题和违约责任情况, 投标人凭“验收报告单”、“收到退还履约保证金的收据”、“履约保证金退还申请”到学校办理, 无息退还。采购人收到投标人提交的履约保证金退还申请等资料并经采购人审核后, 10个日历天内退还投标人应退部分履约保证金。

**履约保证金不予退还的情形:** 一是投标人未按合同要求履行的, 其履约保证金全部扣除。二是投标人缴纳了履约保证金, 但因自身原因被取消中标资格或在中标通知书发出之日起30个日历天(含法定节假日)内投标人不按招标文件确定的事项与采购人签订合同的, 其履约保证金不予退还。三是法律法规或合同约定的其他情形

**逾期退还履约保证金的违约责任:** 因采购人原因逾期退还的, 应当以未退还金额为基数, 按合同订立时1年期贷款市场报价利率标准向投标人支付相应违约金, 但违约金最高不得超过未退还金额的百分之二十。

## 五、方案要求

投标人提供针对本项目的服务方案，包括：

1. 项目管理及实施方案，包括以下内容

1) 项目实施计划 2) 实施团队 3) 质量安全保证措施 4) 技术保证措施

2. 售后服务方案，包括以下内容

1) 提供售后服务承诺； 2) 售后服务流程体系； 3) 售后服务保障措施；

4) 售后服务人员管理措施。

3. 运输方案，包括以下内容

1) 运输前准备 2) 设备加固与包装 3) 运输过程管理 4) 到达目的地后的处理

4. 技术故障响应方案，包括以下内容

1) 快速响应机制 2) 专业技术人员支持 3) 远程诊断与技术支持 4) 故障记录与预防

防

**注：带★项条款为实质性要求和条件，不允许负偏离。**

## 第七章 评标办法

### 1. 总则

1.1 评标工作由采购代理机构负责组织，具体评标事务由采购代理机构组建的评标委员会负责。评标委员会由采购人代表和有关技术、经济、法律等方面的专家组成。

1.2 评标工作应遵循公平、公正、科学及择优的原则，并以相同的评标程序和标准对待所有的投标人。

1.3 为保障采购公开、公平、公正和诚实信用的原则，采购人、代理机构或评标委员会认为有必要时，有权利对投标文件中相关证明材料的真实性进行核实，供应商应予以积极配合，及时按要求提供网站查询渠道或提供证明材料原件，如发现供应商提供虚假材料，将取消其中标资格、不退还投标保证金，并追究其法律责任。

1.4 评标委员会按照招标文件规定的评标方法和标准进行评标，并独立履行下列职责：

- (1) 熟悉和理解招标文件；
- (2) 审查、评价投标文件是否符合招标文件的商务、技术等实质性要求；
- (3) 对投标文件进行比较和评价；
- (4) 根据需要要求招标采购单位对招标文件作出解释；根据需要要求投标人对投标文件有关事项作出澄清、说明或者更正；
- (5) 确定中标候选人名单，以及根据采购人委托直接确定中标人；
- (6) 起草评标报告并进行签署；
- (7) 向招标采购单位或者有关部门报告评标中发现的违法行为；
- (8) 法律、法规和规章规定的其他职责。

1.5 评标过程独立、保密。投标人非法干预评标过程的行为将导致其投标文件作为无效处理。

### 2. 资格性审查

2.1 开标结束后，采购人或者采购代理机构对投标人的资格进行审查。投标人存在下列情况之一的，投标无效：

- (1) 属于禁止参加投标的供应商；
- (2) 未按照招标文件的规定提交投标保证金；

(3) 未根据招标文件规定提供投标人资格性投标文件；

(4) 法律、法规和招标文件规定的其他无效情形。

2.2 同一合同项下资格性审查合格的投标人不足 3 家的或资格性审查合格的投标人提供的核心产品品牌不足三个的，予以废标。

### 3. 评标方法

本项目评标方法为：综合评分法。

### 4. 评标程序

4.1 熟悉和理解招标文件和停止评标。

4.1.1 评标委员会正式评标前，应当对招标文件进行熟悉和理解，内容主要包括招标文件中采购项目技术和商务要求、评标方法和标准以及可能涉及签订采购合同的内容等。

4.1.2 评标委员会熟悉和理解招标文件以及评标过程中，发现招标文件存在歧义、重大缺陷导致评标工作无法进行，或者招标文件内容违反国家有关强制性规定的，应当停止评标工作，与采购人或者采购代理机构沟通并作书面记录。采购人或者采购代理机构确认后，应当修改招标文件，重新组织采购活动。

4.2 符合性检查。

4.2.1 评标委员会依据本招标文件的实质性要求，对符合资格的技术和商务投标文件进行审查，以确定其是否满足本招标文件的实质性要求。本项目符合性审查事项仅限于本招标文件的明确规定。技术和商务投标文件是否满足招标文件的实质性要求，必须以本招标文件的明确规定作为依据，否则，不能对投标文件作为无效处理，评标委员会不得臆测符合性审查事项。

4.2.2 投标文件（包括单独递交的开标一览表）有下列情形的，不作为实质性要求进行规定，即不作为符合性审查事项，不作为无效投标处理：

(1) 投标文件（包括单独递交的开标一览表）密封时在密封袋上未加盖、少加盖公章或者密封章，但是密封完好、完整标明了投标人名称且得到投标人（法定代表人或者授权代理人）现场认可的；

(2) 存在个别地方（不超过 2 个）没有法定代表人签字，但有法定代表人的私人印章或者有效授权代理人签字的；

(3) 除招标文件明确要求加盖单位（法人）公章的以外，其他地方以相关专用章加盖的；



(4) 招标文件要求投标文件内容逐页盖章但以骑缝章的形式代替投标文件内容逐页盖章的（但是骑缝章模糊不清，印章名称无法辨认的除外）；

(5) 其他不影响采购项目实质性要求的情形。

本项目投标人或者其投标文件有下列情形之一的，作为无效投标处理：

(1) 技术和商务投标文件正副本数量不足的；

(2) 技术和商务投标文件未按招标文件要求签署、盖章的（招标文件另有规定的除外）；

(3) 报价超过招标文件中规定的预算金额或者最高限价的；

(4) 投标文件含有采购人不能接受的附加条件的；

(5) 不满足招标文件规定的技术和商务等实质性要求的；

(6) 法律、法规和招标文件规定的其他无效情形。

4.3 通过资格性审查、符合性审查的同一合同项下投标人提供的核心产品品牌不足3个的，不再进行比较与评价。

4.4 比较与评价。按招标文件中规定的评标方法和标准，对未作无效投标处理的技术和商务投标文件进行综合比较与评价。

4.5 复核。评分汇总结束后，评标委员会应当进行复核，特别要对拟推荐为中标候选供应商的、报价最低的、投标文件被认定为无效的进行重点复核。

4.6 推荐中标候选供应商。中标候选供应商应当排序。采用综合评分法的，评标结果按评审后得分由高到低顺序排列。投标文件满足招标文件全部实质性要求，且按照评审因素的量化指标评审得分最高的投标人为排名第一的中标候选人。得分相同的，按投标报价由低到高顺序排列。得分且投标报价相同的并列。

评标委员会可推荐的中标候选供应商数量满足法定要求，但不能满足招标文件规定的数量的，在获得采购人书面同意后，可以根据实际情况推荐中标候选供应商。未获得采购人的书面同意，评标委员会不得在招标文件规定之外推荐中标候选供应商，否则，采购人可以不予认可。

4.7 出具评标报告。评标委员会推荐中标候选供应商后，应当向招标采购单位出具评标报告。评标报告应当包括下列内容：

(1) 招标公告刊登的媒体名称、开标日期和地点；

(2) 获取招标文件的投标人名单和评标委员会成员名单；

(3) 评标方法和标准；

(4) 开标记录和评标情况及说明，包括无效投标人名单及原因；

(5) 评标结果，确定的中标候选人名单或者经采购人委托直接确定的中标人；

(6) 评标委员会授标建议；

(7) 报价最高的投标人为中标候选人的，评标委员会应当对其报价的合理性予以特别说明。

(8) 其他需要说明的情况，包括评标过程中投标人根据评标委员会要求进行的澄清、说明或者补正，评标委员会成员的更换等。

评标委员会成员应当在评标报告中签字确认，对评标过程和结果有不同意见的，应当在评标报告中写明并说明理由。签字但未写明不同意见或者未说明理由的，视同无意见。拒不签字又未另行书面说明其不同意见和理由的，视同同意评标结果。

4.8 评标争议处理规则。评标委员会在评审过程中，对于符合性审查、对供应商投标文件做无效投标处理及其他需要共同认定的事项存在争议的，应当以少数服从多数的原则做出结论，但不得违背法律法规和招标文件规定。有不同意见的评标委员会成员认为认定过程和结果不符合法律法规或者招标文件规定的，应当及时向招标采购单位书面反映。

4.9 供应商应当书面澄清、说明或者更正。

4.9.1 在评标过程中，对投标文件中含义不明确、同类问题表述不一致或者有明显文字和计算错误的内容，评标委员会应当以书面形式（须由评标委员会全体成员签字）要求供应商作出必要的书面澄清、说明或者更正，并给予供应商必要的反馈时间。

4.9.2 供应商应当书面澄清、说明或者更正，并加盖公章或签字确认（供应商为法人的，应当由其法定代表人或者代理人签字确认；供应商为其他组织的，应当由其主要负责人或者代理人签字确认；供应商为自然人的，应当由其本人或者代理人签字确认），否则无效。澄清、说明或者更正不影响投标文件的效力，有效的澄清、说明或者更正材料，是投标文件的组成部分。

4.9.3 评标委员会要求供应商澄清、说明或者更正，不得超出投标文件的范围，不得以此让供应商实质改变投标文件的内容，不得影响供应商公平竞争。本项目下列内容不得澄清：

(1) 应当在评标时不予承认的投标文件内容事项；

(2) 投标文件中已经明确的内容事项；

(3) 投标文件未提供的材料。

4.9.4 本项目采购过程中，投标文件出现下列情况的，除招标文件另有规定外，按照以下原则处理：

(1) 投标文件中开标一览表（报价表）内容与投标文件中相应内容不一致的，以开标一览表（报价表）为准；

(2) 大写金额和小写金额不一致的，以大写金额为准；

(3) 单价金额小数点或者百分比有明显错位的，以开标一览表的总价为准，并修改单价；

(4) 总价金额与按单价汇总金额不一致的，以单价金额计算结果为准。

(5) 对不同语言文本投标文件的解释发生异议的，以中文文本为准。

投标报价同时出现两种以上不一致的，按照前款规定的顺序修正。修正后的报价经投标人书面确认，书面确认应加盖公章或者由法定代表人或其授权的代表签字。投标人确认后产生约束力，投标人不确认的，其投标无效。

出现本条第（4）项规定情形，单价汇总金额超过采购预算或者本项目最高限价的，供应商投标文件应作为无效投标处理；单价汇总金额比总价金额高，但未超过采购预算或者本项目最高限价的，应以单价汇总金额作为价格评分依据。

**注：评标委员会应当积极履行澄清、说明或者更正的职责，不得滥用权力。供应商的投标文件可以要求澄清、说明或者更正的，不得未经澄清、说明或者更正而直接作无效投标处理。**

4.10 报价不正当竞争处理：详见投标人须知前附表。

4.11 现场复核评标结果。

4.11.1 评标结果汇总完成后，评标委员会拟出具评标报告前，采购代理机构组织2名以上的本单位工作人员，在采购现场监督人员的监督之下，参照有关的法律制度和招标文件对评标结果进行复核，出具复核报告。存在下列情形之一的，根据情况书面建议评标委员会现场修改评标结果或者重新评标：

(1) 分值汇总计算错误的；

(2) 分项评分超出评分标准范围的；

(3) 评标委员会成员对客观评审因素评分不一致的；

(4) 经评标委员会认定评分畸高、畸低的。

评标报告签署前，经复核发现存在以上情形之一的，评标委员会应当当场修改评标结果，并在评标报告中记载；评标报告签署后，采购人或者采购代理机构发现存在以上

情形之一的，应当组织原评标委员会进行重新评审。

4.11.2 有下列情形之一的，不得修改评标结果或者重新评标：

- (1) 招标采购单位现场复核时，复核工作人员数量不足的；
- (2) 招标采购单位现场复核时，没有采购监督人员现场监督的；
- (3) 招标采购单位现场复核内容超出规定范围的；
- (4) 招标采购单位未提供书面建议的。

## 5. 评标细则及标准

5.1 本次综合评分的因素见综合评分明细表。

5.2 评标委员会成员应当根据自身专业情况对每个有效投标供应商的投标文件进行独立评分，加权汇总每项评分因素的得分，得出每个有效投标供应商的总分。

### 5.3 综合评分明细表

序号	评分因素	分值	评分标准	说明	客观/主观
1	报价	30分	以本次有效的最低投标报价为基准价，投标报价得分=(基准价 / 投标报价)* 30 注：小微企业（残疾人福利性单位、监狱企业视同小微企业）价格扣除按照本招标文件投标人须知前附表规定执行。	共同评分因素	客观
2	类似业绩	8分	投标人自2021年1月1日起，具有已完成的同类业绩（同类业绩是指：与本次货物类似的软件或硬件），每有1个得4分，最高得8分，需提供中标（成交）通知书或合同复印件，不提供不得分。 注：证明材料以合同（签订时间）或中标（成交）通知书（落款时间）为准；若同时提供两种证明材料，以合同签订时间为准。	共同评分因素	客观
3	技术参数及配置要求	52分	完全满足招标文件第六章“三、技术要求”的得52分，若有负偏离的按以下标准扣分： 1. 标示“▲”号的为重要技术指标共6条，不满足或不能按要求提供相关证明材料的每有一项扣	技术类评分因素	客观

			<p>3分；</p> <p>2. 未标示“★”、“▲”符号的技术参数为一般技术指标共40条，不满足的每有一项扣0.85分，扣完为止。</p> <p>注：标示“★”为必须满足的技术指标、标示“▲”的技术指标需要提供相关证明材料佐证。</p>		
4	服务方案	8分	<p>投标人提供针对本项目提供服务方案，包括</p> <p>①项目管理及实施方案，包括以下内容</p> <p>1) 项目实施计划；2) 实施团队；3) 质量安全保证措施；4) 技术保证措施。内容提供齐全且无缺陷得2分；方案内容每有一项缺失扣0.5分；每有一处存在缺陷扣0.25分。</p> <p>注：缺陷是指项目名称错误，地点区域错误，内容与本项目无关，仅有框架或标题，涉及的规范及标准错误等上述任意一种情形。</p> <p>②售后服务方案，包括以下内容</p> <p>1) 提供售后服务承诺；2) 售后服务流程体系；3) 售后服务保障措施；4) 售后服务人员管理措施。内容提供齐全且无缺陷得2分；方案内容每有一项缺失扣0.5分；每有一处存在缺陷扣0.25分。</p> <p>注：缺陷是指项目名称错误，地点区域错误，内容与本项目无关，仅有框架或标题，涉及的规范及标准错误等上述任意一种情形。</p> <p>③运输方案，包括以下内容</p> <p>1) 运输前准备；2) 设备加固与包装；3) 运输过程管理；4) 到达目的地后的处理。内容提供齐全且无缺陷得2分；方案内容每有一项缺失扣0.5分；每有一处存在缺陷扣0.25分。</p> <p>注：缺陷是指项目名称错误，地点区域错误，内容</p>	技术类 评分因素	主观

			<p>与本项目无关，仅有框架或标题，涉及的规范及标准错误等上述任意一种情形。</p> <p>④技术故障响应方案，包括以下内容</p> <p>1) 快速响应机制；2) 专业技术人员支持；3) 远程诊断与技术支持；4) 故障记录与预防。内容提供齐全且无缺陷得 2 分；方案内容每有一项缺失扣 0.5 分；每有一处存在缺陷扣 0.25 分。</p> <p>注：缺陷是指项目名称错误，地点区域错误，内容与本项目无关，仅有框架或标题，涉及的规范及标准错误等上述任意一种情形。</p>		
5	节能、环境标志产品	2	<p>根据《关于调整优化节能产品、环境标志产品政府采购执行机制的通知》（财库〔2019〕9号）文件，投标人所投产品属于品目清单中优先采购的产品的，投标产品每有一种认定为节能产品或者环境标志产品得 1 分（可重复计分）。属于强制采购的不再评分，非节能、环境标志产品不得分。本项最多得 2 分。</p> <p>注：节能、环境标志产品提供由国家确定的认证机构出具的、处于有效期之内的节能、环境标志产品认证证书的原件扫描件或“全国认证认可信息公共服务平台”(<a href="http://cx.cnca.cn">http://cx.cnca.cn</a>) 的认证信息截图并加盖投标人公章。</p>	共同评分因素	客观

注：1. 评分的取值按四舍五入法，保留小数点后两位；2. 带★项条款为本项目实质性要求，不属于综合评分明细表的评审范围。

## 6. 废标

6.1 本次采购活动中，出现下列情形之一的，予以废标：

- (1) 符合专业条件的供应商或者对招标文件作实质响应的供应商不足三家的；
- (2) 出现影响采购公正的违法、违规行为的；
- (3) 投标人的报价均超过了采购预算，采购人不能支付的；
- (4) 因重大变故，采购任务取消的。

废标后，采购代理机构应在中国招标投标公共服务平台上公告，并公告废标的情形。投标人需要知晓导致废标情形的具体原因和理由的，可以通过书面形式询问招标采购单位。

6.2 对于评标过程中废标的采购项目，评标委员会应当对招标文件是否存在倾向性和歧视性、是否存在不合理条款进行论证，并出具书面论证意见。

## 7. 定标

7.1 定标原则：本项目根据评标委员会推荐的中标候选人名单，按顺序确定中标供应商；或者由采购人委托评标委员会直接确定中标供应商。采购人授权评标委员会直接推荐中标供应商的，除非评标委员会在评标报告中出具正当理由，排名第一的中标候选人作为该项目中标供应商。

中标候选人并列的，采取随机抽取的方式确定中标供应商。

### 7.2 采购人定标程序

7.2.1 评标委员会将评标情况写出书面报告，推荐中标候选人。

7.2.2 采购代理机构在评标结束后2个工作日内将评标报告送采购人。

7.2.3 采购人在收到评标报告后3个工作日内，按照评标报告中推荐的中标候选人顺序确定中标供应商。

7.2.4 采购代理机构在采购人确定中标供应商之日起2个工作日内，根据采购人确定的中标供应商，在中国招标投标公共服务平台上发布中标公告，同时向中标供应商发出中标通知书。

7.2.5 招标采购单位不退回投标人投标文件和其他投标资料。

7.3 中标供应商拒绝与采购人签订合同或被依法取消中标资格的，参照《中华人民共和国政府采购法实施条例》《政府采购质疑和投诉办法》等相关法律法规另行确定中标供应商或者重新组织采购活动。

## 8. 评标专家应当承担以下义务：

(1) 遵守评审工作纪律；

(2) 按照客观、公正、审慎的原则，根据招标文件规定的评审程序、评审方法和评审标准进行独立评审；

(3) 不得泄露评审文件、评审情况和在评审过程中获悉的商业秘密；

(4) 及时向监督管理部门报告评审过程中的违法违规情况，包括采购组织单位向评审专家作出倾向性、误导性的解释或者说明情况，供应商行贿、提供虚假材料或者串

通情况，其他非法干预评审情况等；

(5) 发现招标文件内容违反国家有关强制性规定或者存在歧义、重大缺陷导致评审工作无法进行时，停止评审并向采购组织单位书面说明情况；

(6) 配合答复处理供应商的询问、质疑等事项；

(7) 法律、法规和规章规定的其他义务。

#### **9. 评标专家应当遵守以下工作纪律：**

(1) 发现参加了与自己有利害关系的评标活动，须主动提出回避，退出评审。

(2) 评标前，应当将通讯工具或者相关电子设备交由招标采购单位统一保管。

(3) 评标过程中，不得与外界联系，因发生不可预见情况，确实需要与外界联系的，应当在监督人员监督之下办理。

(4) 评标过程中，不得干预或者影响正常评标工作，不得发表倾向性、引导性意见，不得修改或细化招标文件确定的评标程序、评标方法、评标因素和评标标准，不得接受供应商主动提出的澄清和解释，不得征询采购人代表的意见，不得协商评分，不得违反规定的评标格式评分和撰写评标意见，不得拒绝对自己的评标意见签字确认。

(5) 在评标过程中和评标结束后，不得记录、复制或带走任何评标资料，除因规定的义务外，不得向外界透露评标内容。

(6) 服从评标现场招标采购单位的现场秩序管理，接受评标现场监督人员的合法监督。

(7) 遵守有关廉洁自律规定，不得私下接触供应商，不得收受供应商及有关业务单位和个人的财物或好处，不得接受采购组织单位的请托。



## 第八章 合同拟定条款

成都市技师学院（成都工贸职业技术学院）成都市高端装备制造产教融合实践中心四轴加工中心采购项目合同文本主要条款

（货物类）

（重要说明：采购人、供应商在签订正式合同前应依据本项目的采购文件、投标文件、项目的澄清文件等对以下合同内容进行修正和完善。）

合同编号：

签订地点：

签订时间：

甲方(采购人)：

乙方(供应商)：

根据《中华人民共和国民法典》及成都市技师学院（成都工贸职业技术学院）成都市高端装备制造产教融合实践中心四轴加工中心采购项目（项目编号：XXX）的招标文件、乙方的投标文件及中标通知书，甲、乙双方同意签订本合同，共同遵守如下条款：

### 一、项目基本情况

当前，全球制造业正经历着深刻的变革，智能化、网络化、绿色化等趋势日益明显。高端装备制造是制造业的核心领域之一，对人才的需求呈现出高端化、专业化的特点。因此，建设高端装备制造产教融合实践中心四轴加工中心项目，旨在培养具备先进制造技术和创新能力的高素质人才，以适应制造业转型升级的迫切需要。该项目的实施将有助于提升职业教育质量，促进产教融合，培养出高质量、高水平、高认知的技能型人才。

### 二、合同标的

#### 1. 合同标的明细

货物名称	制造商或品牌	规格型号	单位	数量	单价（元）	总价（元）	备注

2. 合同标的技术参数需符合国家（行业）规定及甲方要求。

### 三、履约时间和方式

供货时间及方式：合同签订之日起 30 个日历天内（含法定节假日），乙方在甲方指定地点完成设备送货、安装、培训、调试工作。

#### 四、履约地点

1 履行地点：成都市郫都区红光街道港通北三路 1899 号。

#### 五、合同总价、付款安排、支付方式

1. 合同总价为人民币大写：                元整，即¥                ；该合同总价为固定包干价，包括但不限于设备的供货、包装、运输、安装、调试、利润、保险、售后服务、税费等与完成本项目有关的所有费用。本合同执行期间合同总价不变，甲方无须另向乙方支付本合同规定之外的其他任何费用。

2. 合同支付方式为一次性银行转账支付。乙方将货物运输到甲方指定地点，安装、调试完毕且货物经甲方验收合格后，自甲方收到乙方提供的符合甲方财务要求且合法有效完整的等额完税发票之日起 10 个工作日内支付合同总金额百分之百的合同款；若收到乙方发票之日早于货物验收合格之日，则自货物验收合格之日起 10 个工作日内支付。

3. 乙方未提供增值税发票（普票），或发票经国税网验审不合格的，或者乙方提供的发票不满足甲方财务要求的，甲方有权拒付且不承担任何逾期付款的责任。

4. 乙方保证提供的银行账户信息真实有效，如果乙方账户信息更改（甲方原则上不予以更换合同账户），需要在甲方付款前 10 个工作日内告知甲方，若因乙方原因导致甲方无法付款或错误付款，后果由乙方自行承担。

5. 乙方指定收款账户信息：

乙方保证提供的银行账户信息真实有效，如果乙方账户信息更改，需要在甲方付款前 10 个日历天内告知甲方，若因乙方原因导致甲方无法付款或错误付款，后果由乙方自行承担。乙方指定收款账户如下：

账户名称：

银行账号：

开户银行：

#### 六、质量及供货渠道要求

1. 乙方应保证货物（含零部件、配件等）是全新、未使用过的原装合格正品，表面无划伤、无碰撞痕迹，货物无任何权属瑕疵且满足甲方的使用需求。

2. 乙方提供的货物须国家（行业）标准以及甲方的招标文件和乙方的投标文件规定的质量和规格的要求。若乙方提供的产品的质量或规格与招标文件和乙方的投标文件不符，或证实产品是有缺陷的，包括潜在的缺陷或使用不符合要求的产品等，乙方应在接到甲方书面通知后 15 个日历天内完成换货，因换货产生的费用由乙方承担，如因不合格产品给甲方造成损失，乙方还应承担赔偿责任。

#### 七、包装（方式）、运输要求

1. 乙方为本项目实施涉及的商品包装和快递包装，均符合财政部等三部门联合印发商品包装和快递包装政府采购需求标准（试行）（财办库[2020]123 号）的要求，包装应适应于远距离运输、防

潮、防震、防锈和防野蛮装卸，以确保货物安全无损运抵指定地点。货物在甲方验收合格前毁损灭失的风险均由乙方承担。

2. 包装方式为木箱/纸箱框架包装

3. 每一包装单元内应附详细的装箱单和质量合格凭证。

#### 八、安装调试要求

1. 乙方提供产品安装使用说明书、产品使用说明书、系统操作说明书等纸质版技术资料，到货后由乙方安排工作人员进行安装和调试。

#### 九、售后服务及要求

1. 售后服务时间：乙方提供 365 个日历天的售后服务，售后服务期的起始日期为甲方设备验收合格之日起开始计算。

2. 售后服务分电话（含网络）服务和上门服务，售后服务期内，乙方在接到采购人故障报修后能在 2 小时内通过电话（含网络）服务排除故障的，则无需上门服务，若在规定时间内不能通过电话（含网络）服务排除故障的，乙方应在故障报修后的 12 小时内到达现场，到达现场后 24 小时内排除故障（若涉及主要零件更换或者返厂维修的故障排除时间由双方协商确定）若乙方未在约定时间提供售后服务，甲方有权单方解除合同，按照违约责任条款追究乙方责任。

3. 售后服务期内，乙方二次维修都不能达到正常使用需求的，乙方提供更换服务。若乙方拒绝更换，甲方有权聘请第三方处理，由此产生的费用由乙方承担并且视为当次售后服务不合格。

4. 售后服务范围包含设备、零部件、配件、辅材等的维护和更换。

5. 售后服务期内涉及的人工、设备（含零部件、配件、辅材）维护、更换、软件更新等费用均由乙方承担。”

#### 十、其他商务要求

1. 如因乙方的工作人员在履行职务过程中的疏忽、失职、过错等故意或者过失原因给甲方造成损失或侵害，包括但不限于甲方本身的财产损失、由此而导致的甲方对任何第三方的法律责任等，乙方对此均应承担全部的赔偿责任。

2. 项目实施过程中乙方应对甲方原场地、设施进行有效保护，如有损坏的应负责修复，无法修复的设施设备，乙方应免费更换全新的设施设备，并对由此给甲方造成的全部损失进行赔偿。

#### 十一、双方的权利和义务

##### （一）甲方的权利和义务

1. 甲方有权对合同规定范围内乙方提供的产品及服务行为进行监督和检查，拥有监管权。有权核对乙方提供产品及服务质量。对甲方认为质量不合格的货物有权下达整改通知书，并要求乙方限期修理及更换。

2. 负责检查监督乙方提供货物及服务的实施的执行情况。

3. 根据本合同规定，按时向乙方支付应付服务费用。

4. 国家法律、法规所规定由甲方承担的其他责任。

## （二）乙方的权利和义务

1. 对本合同规定的委托事项范围内的项目享有管理权及承担服务义务。
2. 根据本合同的规定向甲方收取相关费用。
3. 及时向甲方通告本项目实施相关重大事项，及时配合处理售后。
4. 接受项目行业管理部门及政府有关部门的指导，接受甲方的监督。
5. 履行本合同的全部安全责任均由乙方承担，甲方对此不承担任何责任。
6. 国家法律、法规所规定由乙方承担的其他责任。

## 十二、履约保证金要求

1. 履约保证金为人民币(大写) XXXX 元整(合同金额的百分之五),乙方应在中标通知书发出之日起至合同签订前以银行转账形式向甲方提交履约保证金。

2. 履行合同约定(含售后服务)完毕后,无质量问题和违约责任情况,乙方凭“验收报告单”、“收到退还履约保证金的收据”、“履约保证金退还申请”到学校办理,,无息退还。甲方收到乙方提交的履约保证金退还申请等资料并经甲方审核后,10个日历天内退还乙方应退部分履约保证金。

3. 履约保证金汇入的银行及账号:

收款账号:成都市技师学院

开户行:工行成都红光支行

银行账号:4402054609100031151

4. 履约保证金不予退还情形:一是乙方未按合同要求履行的,其履约保证金全部扣除。二是乙方缴纳了履约保证金,但因自身原因被取消中标资格或在中标通知书发出之日起30个日历天(含法定节假日)内乙方不按招标文件确定的事项与甲方签订合同的,其履约保证金不予退还。三是法律法规或合同约定的其他情形。

## 十三、验收、交付标准和方法

1. 验收的主体:甲方

2. 验收的时间:

(1) 乙方完成送货、安装调试工作后,书面通知甲方进行货物验收,甲方收到货物验收申请后5个日历天内组织验收。

(2) 售后服务期结束且甲方收到乙方售后服务整体验收申请之日起7个日历天内完成售后服务整体验收。

3. 验收的方式:单位内部验收

4. 验收的程序:分段验收

(1) 乙方递交货物验收申请后,甲方组织3人以上的验收小组核实售后服务合格率;验收合格,则签署《验收报告单》;若验收不合格,乙方应在接到甲方整改通知之日起15个日历天内完成整改,再由甲方组织重新验收,若乙方未在约定时间完成整改或整改后货物再次验收不合格则视为乙方不能履约,甲方有权终止合同,并按合同第十八条第(二)款第2项约定追究乙方的违约责任。

(2) 单次售后服务完成后, 由甲方的经办人现场验收并记录, 该记录作为售后服务整体验收的依据。乙方递交售后服务整体验收申请后, 甲方组织 3 人以上的验收小组核实售后服务合格率, 售后服务整体验收合格, 则签署《验收报告单》; 若售后服务整体验收不合格, 甲方有权按合同第十八条第(二)款第 5 项约定追究乙方的违约责任。

#### 5. 验收的内容:

(1) 货物验收内容包括品牌、型号、数量、外观、安装调试、运行状况、使用说明或手册、合格证书、原厂保修单、每一项技术和商务要求(售后服务除外)的履约情况;

(2) 售后服务验收内容包括售后服务要求中每一项要求的履约情况。

6. 验收的标准: 按招标文件的质量要求和技术指标、乙方的投标文件及承诺、合同约定进行验收。其他未尽事宜应按照《财政部关于进一步加强政府采购需求和履约验收管理的指导意见》(财库〔2016〕205 号)的要求进行验收。

#### 7. 货物交付标准及方式:

(1) 乙方向甲方移交了装箱清单、配件、随机工具、使用说明或手册、合格证书、原厂保修单等资料, 并在甲方指定地点完成设备安装、调整等工作且通过设备验收视为乙方完成交货。但乙方完成交货的, 并不免除因设备本身质量瑕疵或其他问题, 而应由乙方承担的全部责任。

(2) 售后服务验收内容包括售后服务要求中每一项要求的履约情况。售后服务期内售后服务合格率[合格的售后服务次数/售后服务总次数]低于百分之 90 视为售后服务不合格)。

### 十四、解决争议的方法

1. 因质量问题发生争议, 由甲乙双方协商确定的第三方机构进行质量鉴定。质量符合标准的, 鉴定费由甲方承担; 不符合质量标准的, 鉴定费由乙方承担。

2. 履约期间, 若双方发生争议, 双方应通过友好协商解决, 经协商不能达成协议时, 应提交甲方所在地的人民法院诉讼。在诉讼期间, 除正在进行诉讼的部分外, 合同其他部分继续执行。

3. 除判决另有规定外, 一切涉诉合理费用(包括但不限于律师费、诉讼费、保全费等)均由违约方承担。

### 十五、知识产权

1. 乙方应保证在本项目中使用的任何产品和服务, 不会产生因第三方提出侵犯其专利权、商标权或其它知识产权而引起的法律和经济纠纷, 如因专利权、商标权或其它知识产权而引起法律和经济纠纷, 由乙方承担所有相关责任。甲方因此遭受的损失(包括但不限于因此向第三方支付赔偿金、违约金等, 以及因此支出的诉讼费用、律师费、保全费等)均由乙方承担。

2. 履行本合同产生的知识产权、知识成果均归甲方所有。

### 十六、合同的变更和终止

1. 本合同履行中, 甲方需追加与合同标的相同的货物的, 在不改变合同其他条款的前提下, 可与乙方协商签订补充合同, 但所有补充合同的采购金额不得超过原合同采购金额的百分之十。

2. 合同继续履行将损害国家利益和社会公共利益的, 双方当事人应当变更、中止或者终止合同。

有过错的一方应当承担赔偿责任，双方都有过错的，各自承担相应的责任。

除以上两条规定的情形外，本合同一经签订，甲乙双方不得擅自变更、中止或终止合同。

#### 十七、合同的分包和转让

1. 乙方不得部分或全部转让其应履行的合同义务；
2. 乙方不得分包。

#### 十八、违约责任

##### （一）甲方违约责任

1. 甲方无正当理由拒收货物的，甲方应偿付合同总金额的百分之十的违约金；
2. 甲方无正当理由故意逾期支付货款的，除应及时补足货款外，应向乙方偿付欠款总额万分之一/天的违约金，但逾期违约金不得超过欠款总额的百分之十。逾期付款超过 15 个日历天的，乙方有权终止合同。
3. 非甲方故意逾期付款的，甲方不承担任何逾期付款责任，乙方也不得终止合同(说明：如因 2024 年年终财政关闭支付系统导致甲方在合同履行期间无法支付，则甲方不承担逾期支付责任，待 2025 年财政支付系统开通后支付)。

##### （二）乙方违约责任

1. 乙方交付的货物质量不符合招标文件和投标文件规定以及本合同约定的，乙方应在接到甲方通知后 15 个日历天内更换合格产品给甲方。若乙方未在 15 个日历天内更换合格产品给甲方或更换后的产品仍不符合招标文件和投标文件的质量要求，视作乙方不能交付货物而违约，乙方按本条本款下述第“2”项规定向甲方支付违约金。

2. 乙方不能交付货物而违约的，本合同终止，乙方按合同总金额的百分之二十向甲方支付违约金和赔偿因此给甲方造成的全部损失，并且甲方不予退还乙方履约保证金。

3. 乙方逾期交付货物而违约的，除应及时交足货物外，还应向甲方偿付逾期交货部分货款总额的万分之一/天的违约金。逾期 15 个日历天未交付货物的，甲方有权终止合同并要求乙方按合同总金额的百分之二十支付违约金和赔偿因此给甲方造成的全部损失，并且甲方不予退还乙方履约保证金。

4. 乙方货物经甲方送交具有法定资格条件的质量技术监督机构检测后，如检测结果认定货物质量不符合招标文件和乙方投标文件规定标准的，则视为乙方没有按时交货而违约，乙方须在 15 个日历天内无条件更换合格的货物，如逾期不能更换合格的货物，甲方有权终止合同并要求乙方按合同总金额的百分之二十向甲方支付违约金和赔偿因此给甲方造成的全部损失，并且甲方不予退还乙方履约保证金，同时乙方须全额退还甲方已经支付的货款及其利息。

5. 乙方未按招标文件和乙方的投标文件约定的时间及要求提供售后服务的，甲方有权聘请第三方提供服务，由此产生的费用全部由乙方承担并视当次售后服务不合格。售后服务期内售后服务合格率（合格的售后服务次数/售后服务总次数）低于百分之 90 视为售后服务不合格，甲方不予退还乙方履约保证金，乙方还应按本合同总金额的百分之二十向甲方支付违约金。

6. 乙方保证响应的货物的权利无瑕疵，包括货物所有权及知识产权等权利无瑕疵。如任何第三方经法院（或仲裁机构）裁决有权对上述货物主张权利或国家机关依法对货物进行没收查处的，乙方除应向甲方返还已收款项外，还应另按本合同总金额百分之二十向甲方支付违约金。甲方因此遭受的损失由乙方承担（包括但不限于甲方因侵权产品被权利人起诉产生的一切费用）。

7. 若乙方提供虚假、作废发票或违反国家法律、法规开具或提供发票的，乙方自行承担全部法律责任，同时乙方还应按本合同总金额的百分之二十向甲方支付违约金。

8. 乙方支付的违约金不足以弥补甲方损失的，还应按甲方损失尚未弥补的部分，支付赔偿金给甲方。

#### 十九、不可抗力事件处理

1. 在合同有效期内，任何一方因不可抗力事件导致不能履行合同，则合同履行期可延长，其延长期与不可抗力影响期相同。

2. 不可抗力事件发生后，应立即通知对方，并寄送有关权威机构出具的证明。

3. 不可抗力事件延续 XXX 天以上，双方应通过友好协商，确定是否继续履行合同。

#### 二十、组成本合同的有关文件

下列关于成都市技师学院（成都工贸职业技术学院）成都市高端装备制造产教融合实践中心四轴加工中心采购项目（项目编号：XXXX）的招标文件、乙方的投标文件或与本次采购活动方式相适应的文件及有关附件是本合同不可分割的组成部分，与本合同具有同等法律效力，这些文件包括但不限于：

1. 甲方的招标文件；
2. 乙方的投标文件；
3. 中标通知书；
4. 本合同列出的附件。

#### 二十一、其他

1. 乙方制定的服务方案 XXX 详见乙方投标文件。

2. 本合同自乙方缴纳履约保证金后，且合同经双方法定代表人或授权代表签字并加盖单位公章或合同专用章后生效。

3. 如有未尽事宜，由双方依法订立补充合同。

4. 本合同一式六份，甲方四份，乙方二份，均具有同等法律效力。

5. 如本合同与甲方的招标文件、乙方的投标文件不一致时，以甲方的招标文件、乙方的投标文件为准。

6. 本合同应按照中华人民共和国的现行法律进行解释。

（以下无正文）

甲方：（盖章）                    乙方：（盖章）

法定代表人（授权代表）：          法定代表人（授权代表）：

地 址：

开户银行：

账 号：

电 话：

传 真：

邮 箱：

地 址：

开户银行：

账 号：

电 话：

传 真：

邮 箱：



## 第九章 附件

### 附件 1：节能产品政府采购品目清单

附件：

### 节能产品政府采购品目清单

品目序号	名称		依据的标准
1	A020101 计算机设备	★A02010104 台式计算机	《微型计算机能效限定值及能效等级》（GB 28380）
		★A02010105 便携式计算机	《微型计算机能效限定值及能效等级》（GB 28380）
		★A02010107 平板式微型计算机	《微型计算机能效限定值及能效等级》（GB 28380）
2	A020106 输入输出设备	A0201060101 喷墨打印机	《复印机、打印机和传真机能效限定值及能效等级》（GB 21521）
		★A0201060102 激光打印机	《复印机、打印机和传真机能效限定值及能效等级》（GB 21521）
		★A0201060104 针式打印机	《复印机、打印机和传真机能效限定值及能效等级》（GB 21521）
		★A0201060401 液晶显示器	《计算机显示器能效限定值及能效等级》（GB 21520）
		A02010609 图形图像输入设备	A0201060901 扫描仪
3	A020202 投影仪		《投影机能效限定值及能效等级》（GB 32028）
4	A020204 多功能一体机		《复印机、打印机和传真机能效限定值及能效等级》（GB 21521）
5	A020519 泵	A02051901 离心泵	《清水离心泵能效限定值及节能评价值》（GB 19762）
6	A020523 制冷空调设备	冷水机组	《冷水机组能效限定值及能效等级》（GB 19577）、《低环境温度空气源热泵（冷水）机组能效限定值及能效等级》（GB 37480）
		★A02052301 制冷压缩机	水源热泵机组

			溴化锂吸收式冷水机组	《溴化锂吸收式冷水机组能效限定值及能效等级》(GB 29540)
		★A02052305 空调机组	多联式空调(热泵)机组(制冷量>14000W)	《多联式空调(热泵)机组能效限定值及能源效率等级》(GB 21454)
			单元式空气调节机(制冷量>14000W)	《单元式空气调节机能效限定值及能效等级》(GB 19576)《风管送风式空调机组能效限定值及能效等级》(GB 37479)
		★A02052309 专用制冷、空调设备	机房空调	《单元式空气调节机能效限定值及能效等级》(GB 19576)
		A02052399 其他制冷空调设备	冷却塔	《机械通风冷却塔 第1部分:中小型开式冷却塔》(GB/T 7190.1);《机械通风冷却塔 第2部分:大型开式冷却塔》(GB/T 7190.2)
7	A020601 电机			《中小型三相异步电动机能效限定值及能效等级》(GB 18613)
8	A020602 变压器	配电变压器		《三相配电变压器能效限定值及能效等级》(GB 20052)
9	★A020609 镇流器	管型荧光灯镇流器		《管形荧光灯镇流器能效限定值及能效等级》(GB 17896)
10	A020618 生活用电器	A0206180101 电冰箱		《家用电冰箱耗电量限定值及能效等级》(GB 12021.2)
			房间空气调节器	《转速可控型房间空气调节器能效限定值及能效等级》(GB 21455-2013),待2019年修订发布后,按《房间空气调节器能效限定值及能效等级》(GB21455-2019)实施。
		★A0206180203 空调机	多联式空调(热泵)机组(制冷量≤14000W)	《多联式空调(热泵)机组能效限定值及能源效率等级》(GB 21454)
			单元式空气调节机(制冷量≤14000W)	《单元式空气调节机能效限定值及能源效率等级》(GB 19576)《风管送风式空调机组能效限定值及能效等级》(GB 37479)
		A0206180301 洗衣机		《电动洗衣机能效水效限定值及等级》(GB 12021.4)

		A02061808 热水器	★电热水器	《储水式电热水器能效限定值及能效等级》(GB 21519)
			燃气热水器	《家用燃气快速热水器和燃气采暖热水炉能效限定值及能效等级》(GB 20665)
			热泵热水器	《热泵热水机(器)能效限定值及能效等级》(GB 29541)
			太阳能热水系统	《家用太阳能热水系统能效限定值及能效等级》(GB 26969)
11	A020619 照明设备	★普通照明用双端荧光灯		《普通照明用双端荧光灯能效限定值及能效等级》(GB 19043)
		LED 道路/隧道照明产品		《道路和隧道照明用 LED 灯具能效限定值及能效等级》(GB 37478)
		LED 筒灯		《室内照明用 LED 产品能效限定值及能效等级》(GB 30255)
		普通照明用非定向自镇流 LED 灯		《室内照明用 LED 产品能效限定值及能效等级》(GB 30255)
12	★A020910 电视设备	A02091001 普通电视设备(电视机)		《平板电视能效限定值及能效等级》(GB 24850)
13	★A020911 视频设备	A02091107 视频监控设备	监视器	以射频信号为主要信号输入的监视器应符合《平板电视能效限定值及能效等级》(GB 24850), 以数字信号为主要信号输入的监视器应符合《计算机显示器能效限定值及能效等级》(GB 21520)
14	A031210 饮食炊事机械	商用燃气灶具		《商用燃气灶具能效限定值及能效等级》(GB 30531)
15	★A060805 便器	坐便器		《坐便器水效率限定值及水效率等级》(GB 25502)
		蹲便器		《蹲便器用水效率限定值及用水效率等级》(GB 30717)
		小便器		《小便器用水效率限定值及用水效率等级》(GB 28377)

16	★A060806 水嘴			《水嘴用水效率限定值及用水效率等级》（GB 25501）
17	A060807 便器冲洗阀			《便器冲洗阀用水效率限定值及用水效率等级》（GB 28379）
18	A060810 淋浴器			《淋浴器用水效率限定值及用水效率等级》（GB 28378）

注：1. 节能产品认证应依据国家相关标准的最新版本，依据国家能效标准中二级能效（水效）指标。

2. 上述产品中认证标准发生变更的，依据原认证标准获得的、仍在有效期内的认证证书可使用至 2019 年 6 月 1 日。

## 附件 2：环境标志产品政府采购品目清单

附件

### 环境标志产品政府采购品目清单

品目序号	名称		依据的标准	
1	A020101 计算机设备	A02010103 服务器	HJ2507 网络服务器	
		A02010104 台式计算机	HJ2536 微型计算机、显示器	
		A02010105 便携式计算机	HJ2536 微型计算机、显示器	
		A02010107 平板式微型计算机	HJ2536 微型计算机、显示器	
		A02010108 网络计算机	HJ2536 微型计算机、显示器	
		A02010109 计算机工作站	HJ2536 微型计算机、显示器	
		A02010199 其他计算机设备	HJ2536 微型计算机、显示器	
2	A020106 输入输出设备	A02010601 打印设备	A0201060101 喷墨打印机	HJ2512 打印机、传真机及多功能一体机
			A0201060102 激光打印机	HJ2512 打印机、传真机及多功能一体机
			A0201060103 热式打印机	HJ2512 打印机、传真机及多功能一体机
			A0201060104 针式打印机	HJ2512 打印机、传真机及多功能一体机
	A02010604 显示设备	A0201060401 液晶显示器	HJ2536 微型计算机、显示器	
		A0201060499 其他显示器	HJ2536 微型计算机、显示器	
A02010609 图形图像输入设备	A0201060901 扫描仪	HJ2517 扫描仪		
3	A020202 投影仪		HJ2516 投影仪	
4	A020201 复印机		HJ424 数字式复印（包括多功能）设备	
5	A020204 多功能一体机		HJ424 数字式复印（包括多功能）设备	
6	A020210 文印设备	A02021001 速印机	HJ472 数字式一体化速印机	
7	A020301 载货汽车（含自卸汽车）		HJ2532 轻型汽车	
8	A020305 乘用车（轿车）	A02030501 轿车	HJ2532 轻型汽车	
		A02030599 其他乘用车（轿车）	HJ2532 轻型汽车	
9	A020306 客车	A02030601 小型客车	HJ2532 轻型汽车	
10	A020307 专用车辆	A02030799 其他专用汽车	HJ2532 轻型汽车	
11	A020523 制冷空调设备	A02052301 制冷压缩机	HJ2531 工商用制冷设备	
		A02052305 空调机组	HJ2531 工商用制冷设备	
		A02052309 专用制冷、空调设备	HJ2531 工商用制冷设备	
12	A020618 生活用电器	A02061802 空气调节电器	A0206180203 空调机	HJ2535 房间空气调节器
		A02061808 热水器		HJ/T362 太阳能集热器

13	A020619 照明设备	A02061908 室内照明灯具		HJ2518 照明光源
14	A020810 传真及数据数字通信设备	A02081001 传真通信设备		HJ2512 打印机、传真机及多功能一体机
15	A020910 电视设备	A02091001 普通电视设备(电视机)		HJ2506 彩色电视广播接收机
		A02091003 特殊功能应用电视设备		HJ2506 彩色电视广播接收机
16	A0601 床类	A060101 钢木床类		HJ2547 家具/HJ2540 木塑制品
		A060104 木制床类		HJ2547 家具/HJ2540 木塑制品
		A060199 其他床类		HJ2547 家具/HJ2540 木塑制品
17	A0602 台、桌类	A060201 钢木台、桌类		HJ2547 家具/HJ2540 木塑制品
		A060205 木制台、桌类		HJ2547 家具/HJ2540 木塑制品
		A060299 其他台、桌类		HJ2547 家具/HJ2540 木塑制品
18	A0603 椅凳类	A060301 金属骨架为主的椅凳类		HJ2547 家具/HJ2540 木塑制品
		A060302 木骨架为主的椅凳类		HJ2547 家具/HJ2540 木塑制品
		A060399 其他椅凳类		HJ2547 家具/HJ2540 木塑制品
19	A0604 沙发类	A060499 其他沙发类		HJ2547 家具/HJ2540 木塑制品
20	A0605 柜类	A060501 木质柜类		HJ2547 家具/HJ2540 木塑制品
		A060503 金属质柜类		HJ2547 家具/HJ2540 木塑制品
		A060599 其他柜类		HJ2547 家具/HJ2540 木塑制品
21	A0606 架类	A060601 木质架类		HJ2547 家具/HJ2540 木塑制品
		A060602 金属质架类		HJ2547 家具/HJ2540 木塑制品
22	A0607 屏风类	A060701 木质屏风类		HJ2547 家具/HJ2540 木塑制品
		A060702 金属质屏风类		HJ2547 家具/HJ2540 木塑制品
23	A060804 水池			HJ/T296 卫生陶瓷
24	A060805 便器			HJ/T296 卫生陶瓷
25	A060806 水嘴			HJ/T411 水嘴
26	A0609 组合家具			HJ2547 家具/HJ2540 木塑制品
27	A0610 家用家具零配件			HJ2547 家具/HJ2540 木塑制品
28	A0699 其他家具用具			HJ2547 家具/HJ2540 木塑制品
29	A070101 棉、化纤纺织及印染原料			HJ2546 纺织产品

30	A090101 复印纸 (包括再生复印纸)			HJ410 文化用纸
31	A090201 鼓粉盒 (包括再生鼓粉盒)			HJ/T413 再生鼓粉盒
32	A100203 人造板	A10020301 胶合板		HJ571 人造板及其制品
		A10020302 纤维板		HJ571 人造板及其制品
		A10020303 刨花板		HJ571 人造板及其制品
		A10020304 细木工板		HJ571 人造板及其制品
		A10020399 其他人造板		HJ571 人造板及其制品
33	A100204 二次加工材, 相关板材	A10020404 人造板表面装饰板		HJ571 人造板及其制品/HJ2540 木塑制品
		A10020404 人造板表面装饰板 (地板)		HJ571 人造板及其制品/HJ2540 木塑制品
34	A100301 水泥熟料及水泥	A10030102 水泥		HJ2519 水泥
35	A100303 水泥混凝土制品	A10030301 商品混凝土		HJ/T412 预拌混凝土
36	A100304 纤维增强水泥制品	A10030402 纤维增强硅酸钙板		HJ/T223 轻质墙体板材
		A10030403 无石棉纤维水泥制品		HJ/T223 轻质墙体板材
37	A100305 轻质建筑材料及制品	A10030501 石膏板		HJ/T223 轻质墙体板材
		A10030503 轻质隔墙条板		HJ/T223 轻质墙体板材
38	A100307 建筑陶瓷制品	A10030701 瓷质砖		HJ/T297 陶瓷砖
		A10030704 炻质砖		HJ/T297 陶瓷砖
		A10030705 陶质砖		HJ/T297 陶瓷砖
		A10030799 其他建筑陶瓷制品		HJ/T297 陶瓷砖
39	A100309 建筑防水卷材及制品	A10030901 沥青和改性沥青防水卷材		HJ455 防水卷材
		A10030903 自粘防水卷材		HJ455 防水卷材
		A10030906 高分子防水卷材(片)材		HJ455 防水卷材
40	A100310 隔热、隔音人造矿物材料及其制品	A10031001 矿物绝热和吸声材料		HJ/T223 轻质墙体板材
		A10031002 矿物材料制品		HJ/T223 轻质墙体板材
41	A100601 功能性建筑涂料			HJ2537 水性涂料
42	A100399 其他非金属矿物制品	A10039901 其他非金属建筑材料		HJ456 刚性防水材料

43	A100602 墙面涂料	A10060202 合成树脂乳液内墙涂料		HJ2537 水性涂料
		A10060203 合成树脂乳液外墙涂料		HJ2537 水性涂料
		A10060299 其他墙面涂料		HJ2537 水性涂料
44	A100604 防水涂料	A10060499 其他防水涂料		HJ2537 水性涂料
45	A100699 其他建筑涂料			HJ2537 水性涂料
46	A100701 门、门框			HJ/T 237 塑料门窗/HJ459 木质门和钢质门
47	A100702 窗			HJ/T237 塑料门窗
48	A170108 涂料(建筑涂料除外)			HJ2537 水性涂料
49	A170112 密封用填料及类似品			HJ2541 胶粘剂
50	A180201 塑料制品			HJ/T226 建筑用塑料管材/HJ/T231 再生塑料制品

注：环境标志产品认证应依据相关标准的最新版本